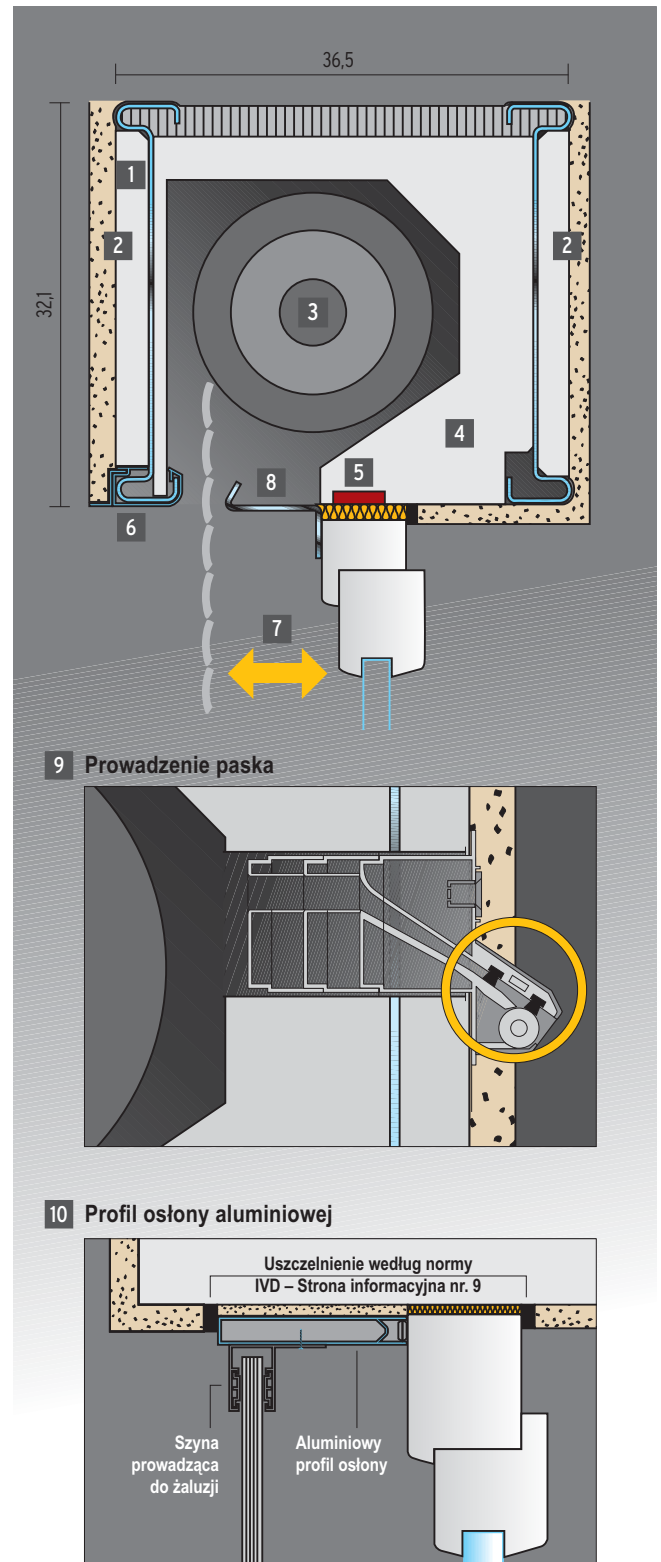




RKL-ThermStar – zalety w każdym detalu

Najlepsze właściwości tłumienia hałasu i izolacji cieplnej – nadające się do statycznego obciążenia

- 1 **Bez fug, statycznie skuteczna konstrukcja skrzyni żaluzji** – przez odgraniczenie konstrukcji nośnej od izolacji termicznej, tak że nie powstają mostki cieplne.
- 2 Powierzchnia górna pokryta jest warstwą mocującą, która ułatwia łączenie się z nią tynku zewnętrznego ale i także wewnętrznego.
- 3 Możliwość **montażu grubych profili żaluzji** – gwarantuje dodatkowo więcej izolacji termicznej i akustycznej.
- 4 Izolacja termiczna poprzez **dopasowane profile izolacyjne**, wzmocnione w ich kątach.
- 5 **Konsekwentne przeprowadzenie izolacji termicznej** aż do ram okiennych i pasków izolacji termo-akustycznej w celu zamocowania ramy zewnętrznej i uzyskania dodatkowego połączenia skrzyni z oknem.
- 6 **Specjalny profil z wintegrowaną listwą tynkową**: Precyzyjne wykończenie przy tynkowaniu, bezproblematyczna konserwacja i czyszczenie.
- 7 Zaplanowany większy odstęp między żaluzją a oknem polepszenie ochrony akustycznej okna aż do 10 dB (R'_{w}).
- 8 **Odkręcana osłona (Z-profil)** służy do prostszego montażu, inspekcji i prac naprawczych w obrębie wnętrza żaluzji.
- 9 **Prowadnica paska jest wzbogacona w szczoteczki** (specjalny model), może zostać wyrównana różnymi grubościami tynku.
- 10 **Aluminiowa osłona** – optymalna osłona osprzętu i stabilniejsza zabudowa od dołu szyn przewodniczących żaluzji (od strony budowy).



RKL-ThermStar jest lekki i mimo tego posiada dobrą nośność statyczną

Skrzynia do montażu żaluzji »RKL« 24, 30, 36⁵ i RKL-ThermStarPOSIADA NOS-
NOŚĆ STATYCZNĄMIMO TEGO
LEKKINADAJE SIĘ DO
BUDOWY OBJEKTÓW
NISKOENERGE-
TYCZNYCH

Izolacja termiczna i jej prosta zabudowa

Żaluzje RKL 24, RKL 30, RKL 36⁵ i RKL-ThermStar wyposażone są w konstrukcję stalową pokrytą cynkiem. Dzięki temu ciężar poszczególnych części redukuje się (tylko ok. 32 kg/m.b.), a nośność pozostaje taka sama. Obudowa żaluzji jest prosta do własnoręcznego montażu. Wysokiej jakości warstwa izolacyjna wewnętrzna i zewnętrzna daje ochronę termiczną. Wszystkie zewnętrzne powierzchnie są chronione przez mineralne podłoże tynkowe.

RKL-ThermStar RKL 30 i RKL 36,5

Wartość Ψ
wg świadectwa w W/mK 0,20 0,20Faktor temperatury f_{Rsi} 0,78 0,73

Wartości wyznaczone wg zabudowy wg DIN 4108 – Strona 2 – foto 60 (2004-1).

Ważne! Dobra ochrona akustyczna!

Żaluzje RKL 24, RKL 30 i RKL 36⁵ osiągają wspaniałe wartości ochronne przed hałasem:

bez dodatkowych środków:
 $R_w = 42 \text{ dB}$

z dodatkowymi środkami:
 $R_w = 50 \text{ dB}$

Dodatkową pokrywę rewizorową obciążony 2 warstwami bitumowymi, ca. 10 kg/m².

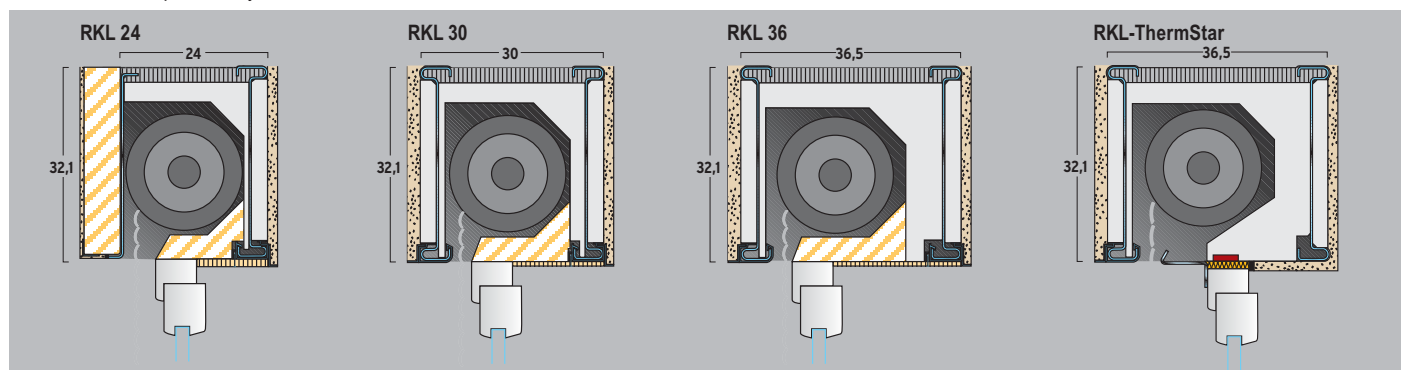
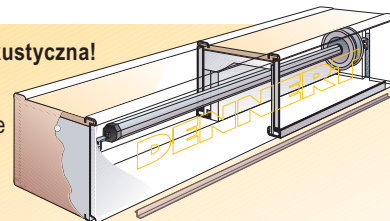


Tabela obciążeń

Żaluzje RKL 24
Klasa wytrzymałości kamienia 12 / Ila
poniżej oparcia z cegły

Żaluzje RKL 30
Klasa wytrzymałości kamiennej
(2), 4, 6 / LM 21
poniżej oparcia z cegły

Żaluzje RKL 36/RKL 36 ThermStar
Klasa wytrzymałości kamienia
2, 4 i 6 / LM 21
poniżej oparcia z cegły

Rozpiętość Otwór w murze w cm	Długość skrzynki w cm	Żaluzje RKL 24		Żaluzje RKL 30		Żaluzje RKL 36/RKL 36 ThermStar	
		środkowe obciążenie w kN/m	pozaśrodkowe obciążenie w kN/m	środkowe obciążenie w kN/m	pozaśrodkowe obciążenie w kN/m	środkowe obciążenie w kN/m	pozaśrodkowe obciążenie w kN/m
63 ⁵	100	66,60	55,80	78,50	42,20	≥73,70	≥84,30
76	112 ⁵	66,60	55,80	78,50	42,20	≥73,70	≥84,30
88 ⁵	125	66,60	55,80	78,50	42,20	≥73,70	≥84,30
101	137 ⁵	66,60	55,80	78,50	42,20	84,30	42,20
113 ⁵	150	60,70	51,10	71,60	38,50	77,00	38,50
126	162 ⁵	55,70	47,10	65,80	35,40	70,80	35,40
138 ⁵	175	51,50	43,70	60,90	32,80	65,50	32,80
151	187 ⁵	47,90	40,80	56,70	30,50	61,00	30,50
163 ⁵	200	44,70	38,20	53,00	28,50	57,00	28,50
176	212 ⁵	42,00	35,90	49,77	26,80	53,50	26,80
188 ⁵	225	39,60	33,90	46,91	25,20	50,40	25,20
201	237 ⁵	37,40	32,10	44,35	23,90	47,70	23,90
213 ⁵	243 ⁵	33,50	30,50	42,06	22,62	45,20	22,60
226	256	33,70	29,00	39,99	21,51	43,00	21,51
238	268	32,10	27,70	38,11	20,50	41,10	20,50

Ciężar: 30 kg/m.b.
Oparcie lewe i prawe każde 17,5 cm

Ciężar: 32-33 kg/m.b.
Dostawa także w innych rozmiarach po
uprzedniej konsultacji.
Oparcie lewe i prawe każde 17,5 cm

Ciężar: 30 kg/m.b.
Oparcie lewe i prawe każde 17,5 cm