

Skrzynia do montażu żaluzji »RKL« 24, 30, 36⁵ i RKL-ThermStar

POSIADA NOS-
NOŚĆ STATYCZNĄ

MIMO TEGO
LEKKI

NADAJE SIĘ DO
BUDOWY OBJEKTÓW
NISKOENERGE-
TYCZNYCH

Izolacja termiczna i jej prosta zabudowa

Żaluzje RKL 24, RKL 30, RKL 36⁵ i RKL-ThermStar wyposażone są w konstrukcję stalową pokrytą cynkiem. Dzięki temu ciężar poszczególnych części redukuje się (tylko ok. 32 kg/m.b.), a nośność pozostaje taka sama. Obudowa żaluzji jest prosta do własnoręcznego montażu. Wysokiej jakości warstwa izolacyjna wewnętrzna i zewnętrzna daje ochronę termiczną. Wszystkie zewnętrzne powierzchnie są chronione przez mineralne podłoże tynkowe.

RKL-ThermStar RKL 30 i RKL 36,5

Wartość Ψ
wg świadectwa w W/mK 0,20 0,20

Faktor temperatury f_{Rsi} 0,78 0,73

Wartości wyznaczone wg zabudowy wg DIN 4108 – Strona 2 – foto 60 (2004-1).

Ważne! Dobra ochrona akustyczna!

Żaluzje RKL 24, RKL 30 i RKL 36⁵ osiągają wspaniałe wartości ochronne przed hałasem:

bez dodatkowych środków:
 $R_w = 42 \text{ dB}$

z dodatkowymi środkami:
 $R_w = 50 \text{ dB}$

Dodatkową pokrywę rewizorową obciążać 2 warstwami bitumowymi, ca. 10 kg/m².

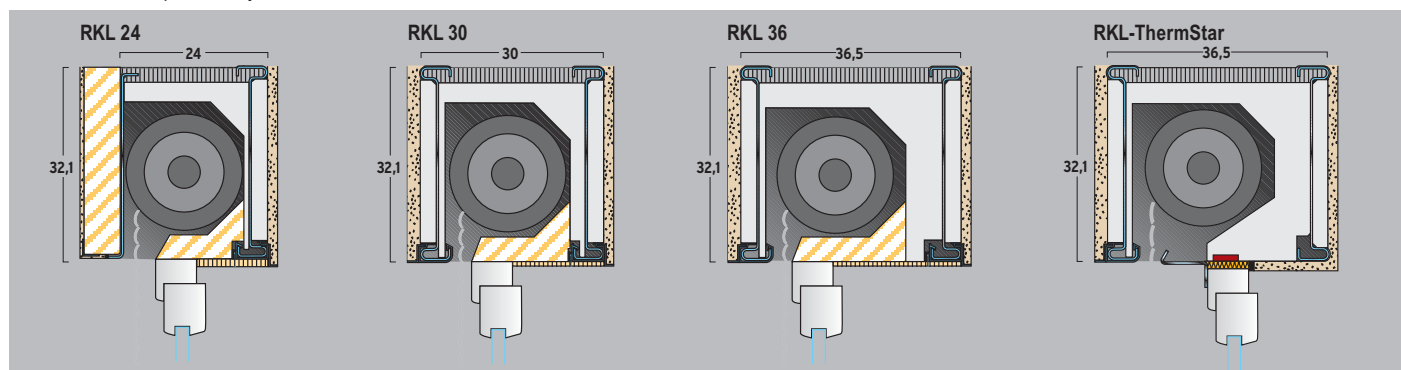
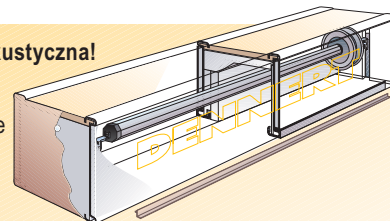


Tabela obciążeń

Żaluzje RKL 24
Klasa wytrzymałości kamienia 12 / Ila
poniżej oparcia z cegły

Żaluzje RKL 30
Klasa wytrzymałości kamiennej
(2), 4, 6 / LM 21
poniżej oparcia z cegły

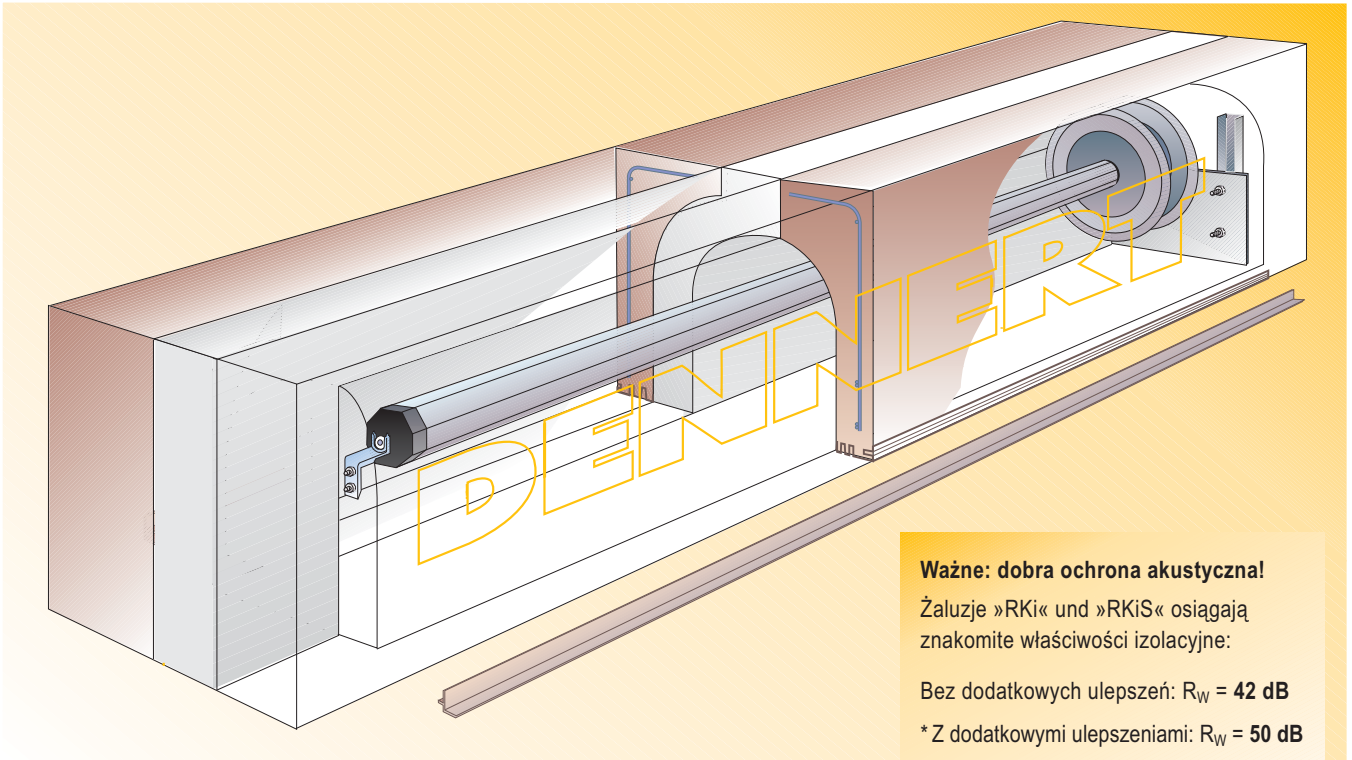
Żaluzje RKL 36/RKL 36 ThermStar
Klasa wytrzymałości kamienia
2, 4 i 6 / LM 21
poniżej oparcia z cegły

Rozpiętość Otwór w murze w cm	Długość skrzynki w cm	Żaluzje RKL 24		Żaluzje RKL 30		Żaluzje RKL 36/RKL 36 ThermStar	
		środkowe obciążenie w kN/m	pozaśrodkowe obciążenie w kN/m	środkowe obciążenie w kN/m	pozaśrodkowe obciążenie w kN/m	środkowe obciążenie w kN/m	pozaśrodkowe obciążenie w kN/m
63 ⁵	100	66,60	55,80	78,50	42,20	≥73,70	≥84,30
76	112 ⁵	66,60	55,80	78,50	42,20	≥73,70	≥84,30
88 ⁵	125	66,60	55,80	78,50	42,20	≥73,70	≥84,30
101	137 ⁵	66,60	55,80	78,50	42,20	84,30	42,20
113 ⁵	150	60,70	51,10	71,60	38,50	77,00	38,50
126	162 ⁵	55,70	47,10	65,80	35,40	70,80	35,40
138 ⁵	175	51,50	43,70	60,90	32,80	65,50	32,80
151	187 ⁵	47,90	40,80	56,70	30,50	61,00	30,50
163 ⁵	200	44,70	38,20	53,00	28,50	57,00	28,50
176	212 ⁵	42,00	35,90	49,77	26,80	53,50	26,80
188 ⁵	225	39,60	33,90	46,91	25,20	50,40	25,20
201	237 ⁵	37,40	32,10	44,35	23,90	47,70	23,90
213 ⁵	243 ⁵	33,50	30,50	42,06	22,62	45,20	22,60
226	256	33,70	29,00	39,99	21,51	43,00	21,51
238	268	32,10	27,70	38,11	20,50	41,10	20,50

Ciężar: 30 kg/m.b.
Oparcie lewe i prawe każde 17,5 cm

Ciężar: 32-33 kg/m.b.
Dostawa także w innych rozmiarach po
uprzedniej konsultacji.
Oparcie lewe i prawe każde 17,5 cm

Ciężar: 30 kg/m.b.
Oparcie lewe i prawe każde 17,5 cm



Ważne: dobra ochrona akustyczna!

Żaluzje »RKi« und »RKiS« osiągają znakomite właściwości izolacyjne:

Bez dodatkowych ulepszeń: $R_W = 42 \text{ dB}$

* Z dodatkowymi ulepszeniami: $R_W = 50 \text{ dB}$

* Dodatkowa pokrywa rewizyjna obciążona 2 warstwami bitumowymi, ca. 10 kg/m^2 .

Duże obciążenie i bardzo dobra warstwa izolacyjna

Nowe żaluzje »RKi« und »RKiS« posiadają na całej swej długości ściemniające elementy. Nawet poprzez górną i czołową stronę żaluzji przebiega ochronna warstwa ściemniająca. Poprzez ten efekt uzyskujemy termiczny podział między ramieniem wewnętrznym a zewnętrznym.

Mostki ciepłe nie mają tu szans!

Te żaluzje przewyższają wymogi nowych zarządzeń oszczędności energetycznej!

Prowadzenie paska

Dzięki nowemu prowadzeniu paska możliwe jest późniejsze tapetowanie: osłonę zdejmujemy, wycinamy tapetę i zakładamy osłonę!



Praktyczne listwy tynkowe

Są możliwe do uzyskania w różnych rozmiarach (15 mm do wnętrza pomieszczenia i 18,5 mm na zewnątrz). Zamontowywane są prosto poprzez wsunięcie ich w wintegrowany profil, który samoistnie je zarygluje. W ten sposób nic nie zostaje uszkodzone, a Państwo dzięki tej osłonie możecie nakładać tynk.

Halfenszyna

Montaż żaluzji »RKi« und »RKiS« przebiega prosto dzięki wbudowie wałka i tarczy taśmy: poprzez wintegrowaną w beton Halfenszynę można ten wałek bez problemu zmontować i wielowymiarowo nastawić. Wymiana wałka – np. na napęd elektryczny – jest zawsze możliwa. Z żaluzjami »RKi« i »RKiS« planujecie Państwo pewnie i bez obaw!

