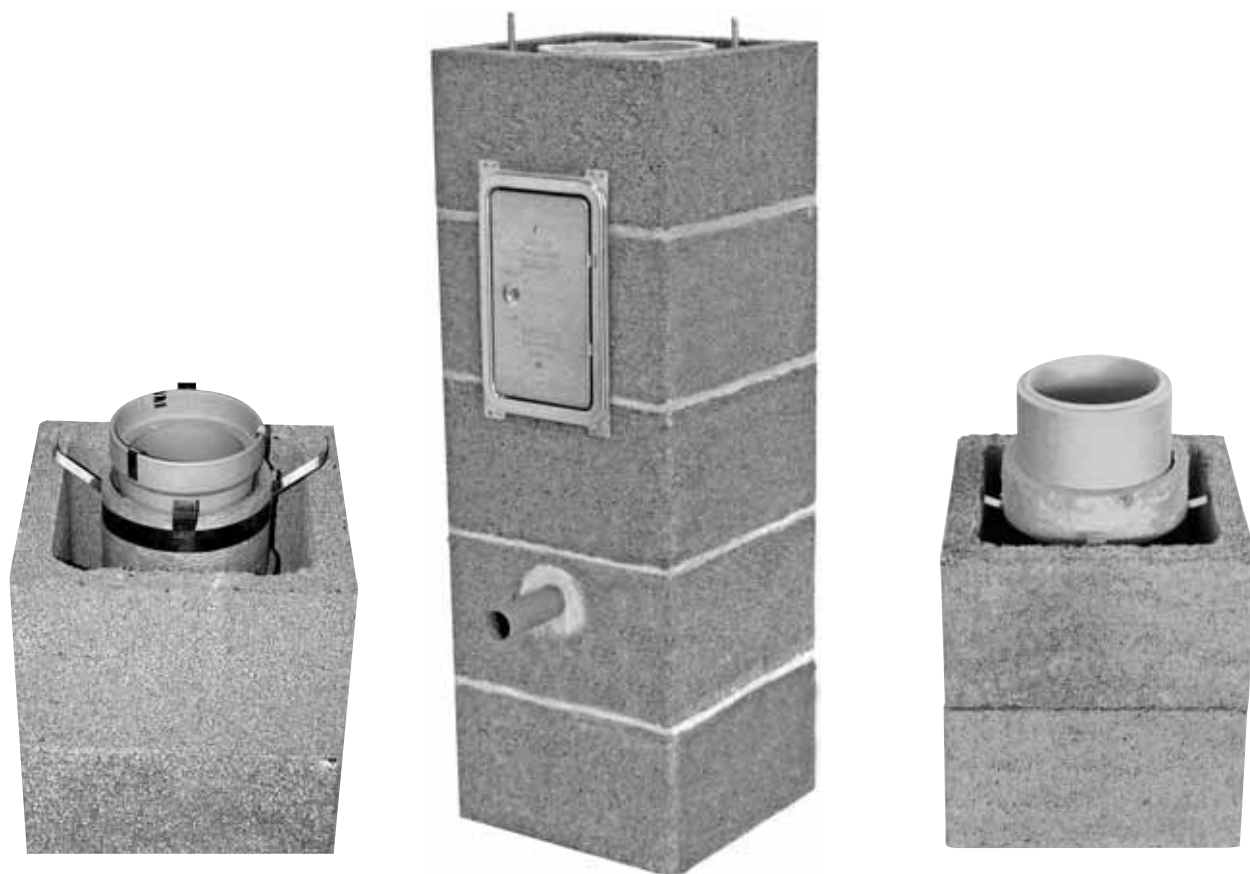


Montážní návod



Komínový systém NT 30

- NT 30 komínový systém s kruhovou spárou
- NT 30 komínový systém s kruhovou spárou plus (W3G)

Pokyny k zabudování **Komínový systém NT 30**

Vážený zákazníku,

tento montážní návod, který obsahuje všeobecné a podrobné informace, je určen pro Vás a odpovědného projektanta / statika / stavební firmu / stavbyvedoucího (prosíme patřičně informovat).

Stavební materiály Dennert odpovídají normám, jsou jakostně ověřovány a přezkoušeny. Prosíme Vás o důsledné dodržování tohoto montážního návodu, aby při dodávce / montáži apod. nedošlo k technickým nebo časovým problémům, resp. nesrovnalostem. Věnujte proto rovněž pozornost dodacím podmínkám / popisu výkonů atd. a taktéž i Vám již předloženým obchodním podmínkám.

Stavební materiály a betonové prefabrikáty je nutno zabudovat nebo dále zpracovávat dle těchto pokynů a obecně platných technických předpisů (EN a ostatním příslušným podmínkám). Při nedodržení těchto pokynů Vám nebude firmou Dennert poskytnuta záruka.

Všeobecné pokyny

Kontaktní osoby

Vaši kontaktní partneři pro případné technické otázky, termíny atd. jsou uvedeni v naší společné písemné korespondenci (smlouva, potvrzení objednávky, výrobní plány atd.).

Kladečský plán – kontrola rozměrů – dodací termíny

Kladečské / výrobní plány, týkající se technického a statického provedení, které jsme pro Vás zhotovili na základě Vašich podkladů, prosíme, prověřte na vlastní odpovědnost s Vaším stavbyvedoucím, projektantem, stavební firmou atd.



Obzvláště nutná je kontrola polohy, dimenzí (rozměry, vyztužení apod.), vyhotovení jednotlivých produktů (prostupy apod.) a porovnání s celkovým plánem a statickým řešením. Po pečlivé kontrole a porovnání nám Vaše případné změny, připomínky, dodatky a opravy zašlete podepsané zpět.

Pozor

Teprve po obdržení Vámi zkontrolovaných a podepsaných, závazných prováděcích a výrobních plánů, může být započata výroba. Dodací termíny začínají běžet až po obdržení schválených a podepsaných plánů.

Dodávka – příjezdové cesty – parkoviště

Zajistěte dostatečně široké, upravené příjezdové cesty ke staveništi, které jsou sjízdné pro 40tunová vozidla, jakožto pro práci jeřábu s nosností až 100 tun. Rovněž je třeba zajistit dostatečně zpevněné a dimenzované stanoviště pro teleskopický jeřáb (dle velikosti), co nejbližší k vnější stěně vedle stavebního výkopu (cca 1 m odstup od vnější hrany výkopu). Je třeba včas zajistit povolení od městského úřadu ve Vaší obci nebo sousedů pro používání nebo případné uzavírky veřejných komunikací, chodníků, sousedních pozemků. Na staveništích s vlastním jeřábem tato omezení neplatí.

Přerušení přívodu elektrického proudu

Zajistěte, prosím, v době pokládky, v okruhu práce jeřábu, včasné přerušení dodávky přívodu elektrického proudu. Požádejte, prosím, včas o toto povolení u příslušného úřadu příp. přímo u dodavatele.

Zařízení stavby / zajištění bezpečnosti

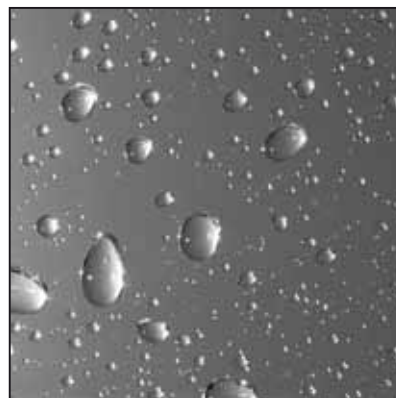
Na vlastní odpovědnost zajistěte společně s Vaším stavbyvedoucím dostatečné zařízení stavby a bezpečnostní opatření.

Kromě toho je třeba na staveništi zajistit:

- el. proud 220 V / 360 V s pojistkou 32 A
- staveništní WC a vodu včetně přípojky s uzávěrem atd.
- převzaté a zajištěné lavičky pro vytyčování základů
- pracovní, ochranné a záchytné lešení, další jistící a bezpečnostní zařízení dle platných bezpečnostních předpisů
- zabezpečení příp. ochranu staveniště
- 2 pomocné síly pro pokládání stavebních dílců

Ochrana proti vlhkosti

Veškerý dodaný stavební materiál, díly atd. (také při vestavbě) je nutno chránit před povětrnostními vlivy (vlhkost, mráz, atd.). Budovu je nutno zabezpečit a chránit (např. proti vodě a povětrnostním podmínkám). Dle projektu a s ohledem na použité stavební materiály a díly a stejně tak s ohledem na podmínky na stavbě (podloží a hydrogeologické poměry) je nutno zabezpečit budovu (pomocí standardních odvlhčovacích metod) tak, aby byla chráněna proti povětrnostním podmínkám, vlhkosti, a provést odpovídající tepelnou izolaci dle údajů Vašeho projektanta, při dodržení příslušných norem pro omezení tepelných mostů. Veškeré stavební díly, které mají kontakt se základovou deskou (pasem) je nutno opatřit nátěrem proti vzlínající vlhkosti.



Rozměrové odchylky

Pro prefabrikáty, dodávané firmou Dennert platí rozměrové odchylky na základě DIN 18202 popř. DIN 18203.

Technické změny (m. j. týkající se výrobků, pokynů pro zpracování, ustanovení atd.) jsou vyhrazeny a zohledněny.

Komínový systém NT 30 s kruhovou spárou (LAS)

Stavební díly a použité materiály

1. Vnitřní plášť

je tvořen z šamotových vložek dle předpisů. Připojovací dílce pro napojení topeniště a čistící otvory mají 8 cm dlouhé přípojné hrdlo. Do spár je třeba použít kyselý tmel.

2. Izolační vrstvu

tvoří vrstva hydrofobizované minerální vlny dle předpisů.

3. Vnější plášť

je z lehkého betonu, vyrobený dle požadavků normy DIN EN 12446.

4. Uzávěr čistících dvířek

je z pozinkovaného ocelového plechu s pružinou a dodatečně vložené šamotové desky jako kondenzátového uzávěru.

5. Pata komínu

provedení podle výkresu s odtokem kondenzátu do svodu dešťové a kondenzované vody. Do odtoku je třeba zabudovat zápachovou uzavírku s výškou hladiny uzavírací vody min. 100 mm. Je nutné dodržet vyhlášku týkající se vypouštění kondenzátu z topeniště do veřejné kanalizační sítě. Poradte se, prosím, s příslušným revizním technikem a správcem veřejné kanalizační sítě. Pokud bude zapotřebí neutralizovat kondenzát, musí být osazena neutralizační nádoba.

6. Komínová hlava

dle DIN 18160 díl 1 odstavec 6.11.7 „Nástavce, prodloužení a vyústění“.
Krycí nástavec z nerezové oceli chrání kruhovou spáru (přívod spalovacího vzduchu) proti dešťové vodě.

7. Opláštění

velkoplošné obklady, nepropouštějící páru (κ -faktor mezi 7 a 280) jako např. obkladačky, jsou povoleny pouze na jedné vnější straně komína s kouřovodem. Mohou být použity i na ostatních plochách komína, ale musí být provedena provětrávaná mezera minimálně 30mm. Do této mezery je možné vložit nehořlavé minerální desky, o objemové hmotnosti do 100 kg/m³.

8. Dodatečná tepelná izolace

vnější plochy komína v nevytápěných prostorách a venku nad střechou (komínová hlava) se izolují deskami z minerální vlny třídy A1.

9. Označení

každý profil komína je nutno viditelně označit dodanými štítky v místě sopouchu, na štítku je nutno křížkem označit použitý systém.

A - Požárně odolný proti vyhoření sazí
(např. tuhá paliva kromě pelet) dle
EN 13063-1, T400 N1 D 3 G50

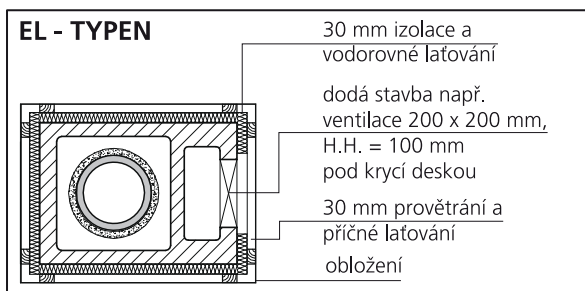
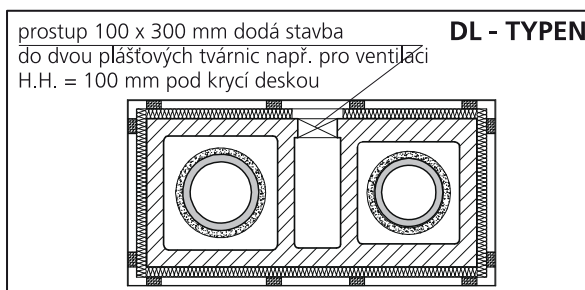
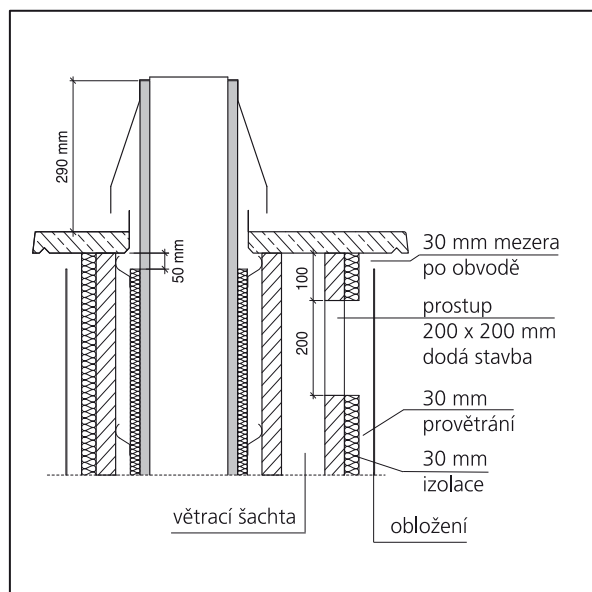


B - Vlhký provoz
(např. olej nebo plyn, kromě přetlakových systémů) dle
EN 13063-2, T400 N1 W 2 O50



U dvouprůduchových komínů je nutno připevnit 2 štítky a křížkem označit odpovídající kolonku. Označení je nutno konzultovat a odsouhlasit s revizním technikem komínů.

Komínová hlava – multifunkční šachta



Maximální výška komína H nad nejvyšší boční podporou (bez výztuže)

Důkaz stability komínových dílců nad nejvyšší boční podporou vyplývá z DIN 18160 – díl 1 – odstavec 13.3. Při statickém výpočtu se vycházelo z předpokladu, že nejvyšší boční podpora je ve výšce střešního pláště. (např. betonový věnec, obr. na str. 8, nebo ocelový držák komínové hlavy firmy Dennert obr. na str. 19).

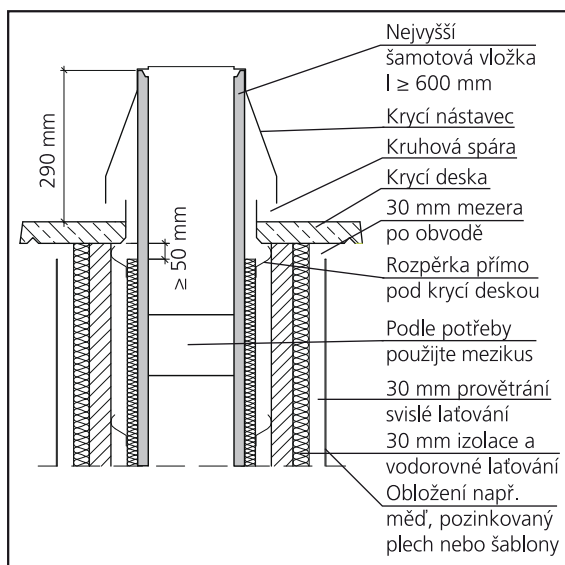
	Výška vyústění nad povrchem do 9 m stupeň větru 2	Výška vyústění nad povrchem 9-23 m stupeň větru 2	Výška vyústění nad povrchem do 9 m stupeň větru 2	Výška vyústění nad povrchem 9-23 m stupeň větru 2
Typ	obložený např. měděným plechem	obložený např. měděným plechem	obložený břidlicí	obložený břidlicí
E 12-LAS	0,99	0,84	1,20	0,99
E 16	1,03	0,86	1,24	1,03
E 20	1,13	0,95	1,37	1,13
EL 16	1,07	0,89	1,28	1,05
EL 20	1,19	0,98	1,42	1,17
D 20/16	1,29	1,06	1,53	1,25
DL 20/16	1,19	0,98	1,42	1,16

Upozornění

Čím blíže se nachází komín u hřebene, tím nižší je komínová hlava a náklady na složité konstrukce pro zajištění stability komína rovněž nižší. Uspořádání komínů dle DIN 18160 – díl 1 – bod 6.10.1: Komíny mají být uspořádány tak, aby vyústění komínů bylo v blízkosti nejvyšší hrany střechy (hřebene).

Komínová hlava – opláštění a skladba šamotových vložek

Opláštění např. mědí, pozinkovaným plechem nebo šablonami



Přesah šamotové vložky nad horní hranou krycí desky **290 mm**

příp. nad horní hranou poslední plášťové tvarovky **335 mm**

Tyto rozměry je nutno bezpodmínečně dodržet kvůli přísunu spalovacího vzduchu (kruhová spára)!

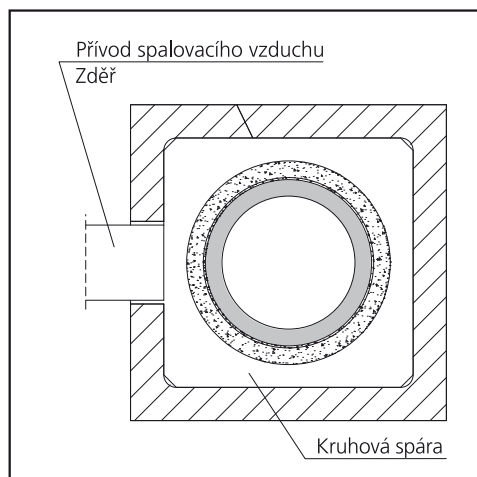
Nejvyšší šamotovou vložku nutno vždy zabudovat s minimální délkou **600 mm**. V případě nutnosti použijte pod ní mezikus.

Přívod spalovacího vzduchu

Průměr přívodu vzduchu se řídí průměrem zděře. Zděř může být provedena na jakémkoliv místě komína.

Otvor v plášti vyvrtat jádrovým vrtákem.
Otvor v plášti a zděř dodá stavba.

Vodorovný řez

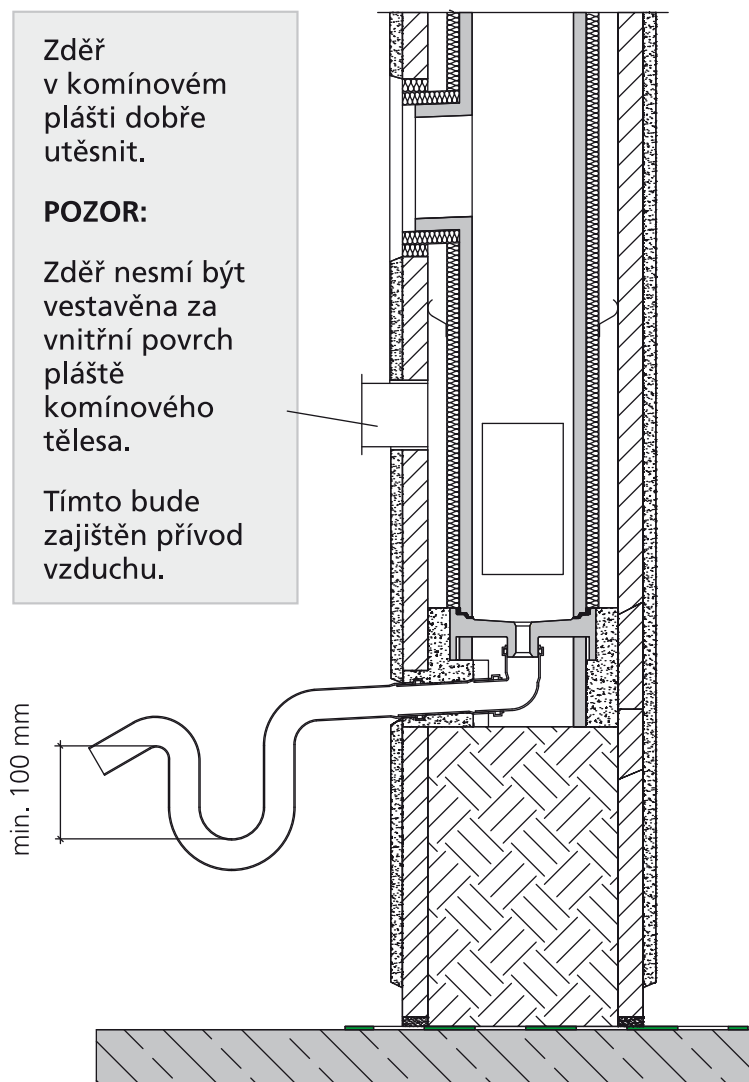


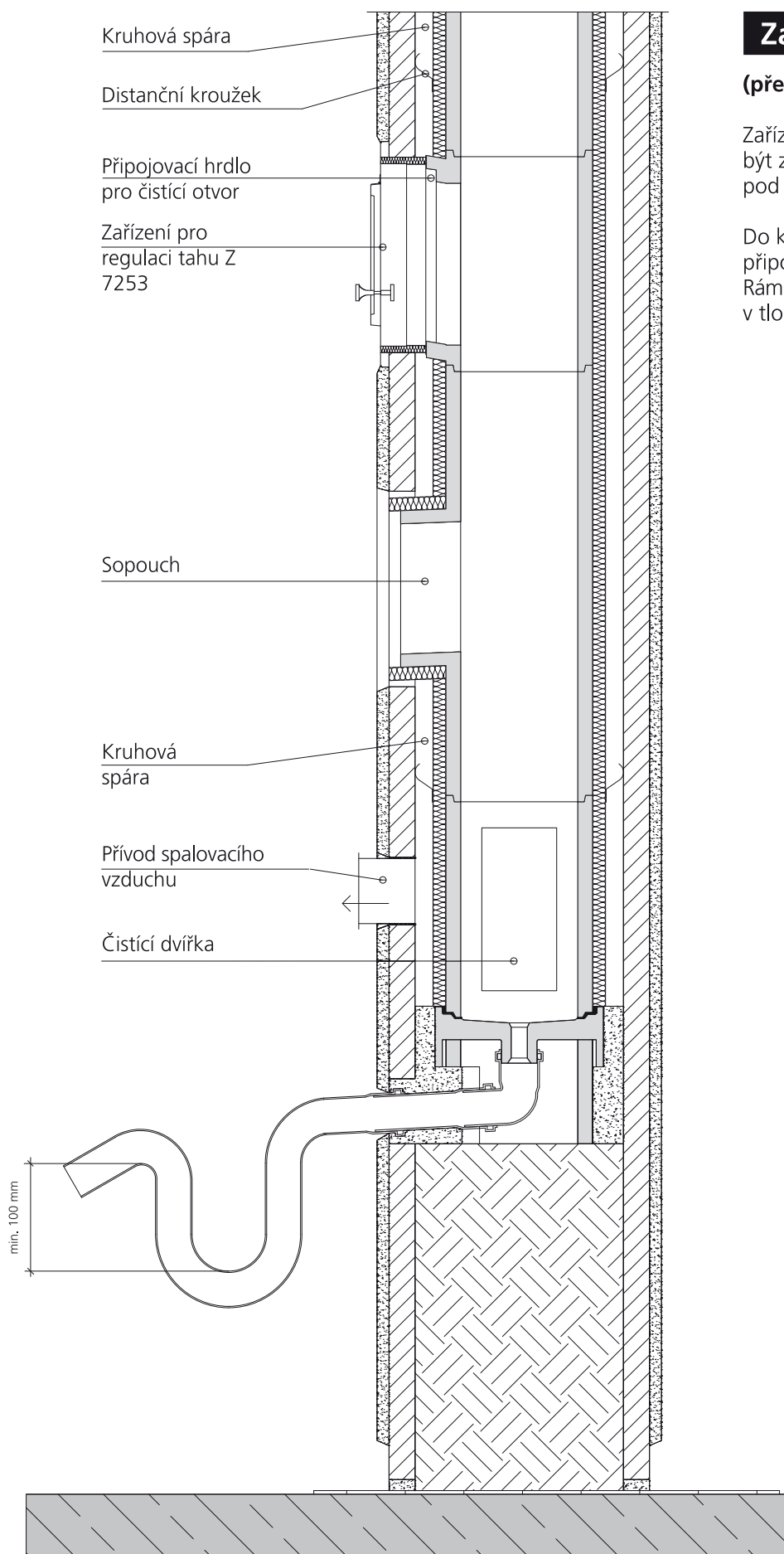
Zděř v komínovém plášti dobře utěsnit.

POZOR:

Zděř nesmí být vestavěna za vnitřní povrch pláště komínového tělesa.

Tímto bude zajištěn přívod vzduchu.





Zařízení pro regulaci tahu

(přerušovač tahu)

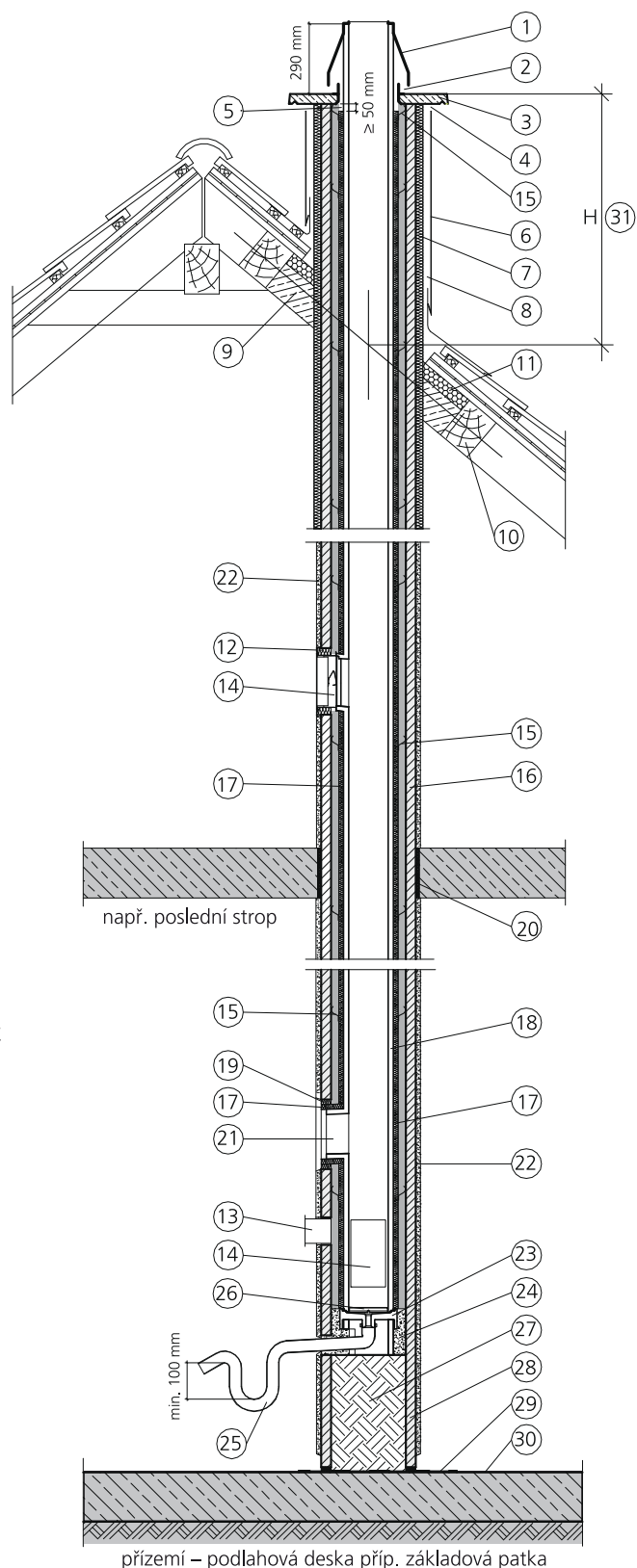
Zařízení pro regulaci tahu může být zabudováno nad nebo příp. pod sopouchem

Do komínové vložky je třeba zabudovat připojovací hrdlo pro čistící otvor. Rám je nutno dokola utěsnit minerální vatou v tloušťce min. 20 mm.

Komínový systém NT 30 s kruhovou spárou (LAS)

Přívod spalovacího vzduchu pro topeniště
nezávislé na vzduchu v místnosti přes kruhovou spáru

- 1 Krycí nástavec
- 2 Přívod spalovacího vzduchu – kruhová spára
- 3 Krycí deska
- 4 30 mm mezera po obvodě
- 5 Izolace max. 50 mm pod krycí deskou
- 6 Opláštění
- 7 30 mm izolace a vodorovné laťování
- 8 30 mm provětrání a svislé laťování
- 9 např. věnec z betonu = nejvyšší boční podpora
- 10 Výměna
- 11 60 mm izolace
- 12 Desky z měkké minerální vlny min. 30 mm po obvodě
- 13 Přípojka na přívod spalovacího vzduchu, připojit vzduchotěsně na stavbě
- 14 Přípojka pro čistící otvor s kondenzátovým uzávěrem
- 15 Distanční kroužek z nerezové oceli a = 1,00 m
- 16 Plášťová tvárnice
- 17 Izolace
- 18 Šamotové odkouření
- 19 Desky z měkké minerální vlny min. 20 mm po obvodě
- 20 Desky z minerální vlny min. 15 mm po obvodě
- 21 Připojovací hrdlo k topeništi (sopouch)
- 22 Omítka
- 23 Patní tvarovka s odvodem kondenzátu
- 24 Spáru kolem patní tvarovky vyplnit zdící maltou
- 25 Odvod kondenzátu se zápachovou uzavírkou DN 50 dodá stavba
- 26 U topenišť na tuhá paliva se doporučuje osadit na patní tvarovku saznou destičku. Ta zajistí, aby se nezanesl odtok
- 27 Hutněný beton
- 28 Výška soklu = např. 2 plášťové tvarovky
- 29 Bitumenový těsnící pás
- 30 Horní hrana hrubé podlahy
- 31 Max. výška komínu nad poslední podporou bez výztuže



Poznámka

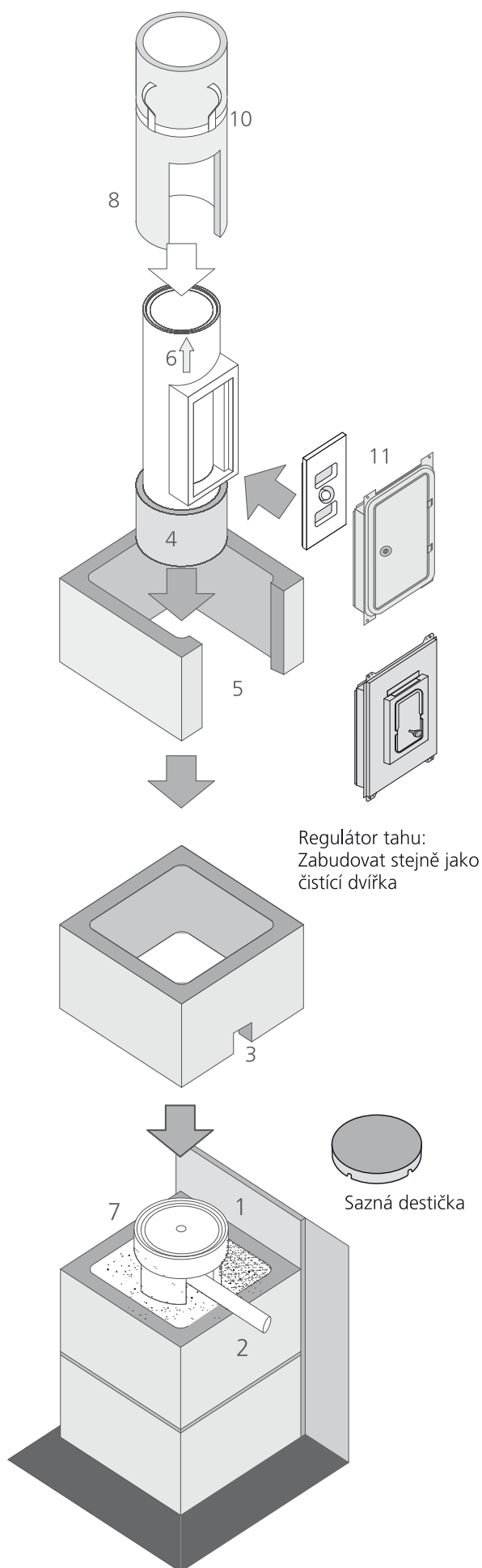
Plášťové tvarovky je třeba z venkovní strany a ve studených oblastech izolovat (např. na půdách) min. 30 mm silnou vrstvou izolace typu A1.

POZOR

Bez izolace by mohlo dojít ke škodám způsobeným vlhkostí.

Pokyny k montáži NT 30 - LAS

Při použití prefabrikované paty body 1 až 8, 11, 12 odpadají



1. První dvě plášťové tvarovky se uloží na bituménový těsnící pás v maltovém lůžku a zaplní až k horní hraně vrchní tvarovky ztuhnutým betonem. Prostor mezi pláštěm komína a přilehlou stěnou je třeba vyplnit min. 15 mm silnou deskou z minerální vlny.
2. na 87° oblouk na odtokové přípojce na spodní straně kondenzátové misky je nutno napojit krátkou kanalizační trubku (HT – DN 50). Kondenzátovou misku je třeba osově osadit na ještě vlhkou betonovou výplň horní plášťové tvarovky.
3. Na spodní hraně třetí plášťové tvarovky se vyřízne otvor pro odtok kondenzátu. Poté se mezera mezi patou vložky a plášťovou tvarovkou vyplní maltou.
4. Plášť izolace se zkrátí tak, aby přesně pasoval mezi horní hranu kondenzačního odtoku a spodní hranu hrdla pro čistící dvířka. Izolaci nasadit na vložku přetažením zdola před jejím osazením na místo.
5. Do další plášťové tvarovky je třeba vyříznout diamantovým kotoučem otvor o min. 30 mm větší než hrdlo čistících dvířek (dvojitě komíny potřebují otvory dva). U komínů, které jsou vybaveny ještě šachtou pro odvětrání, je třeba vyříznout ještě otvor pro revizní dvířka šachty.
6. Šipka na šamotové vložce musí směřovat vzhůru. Vnitřní okraj drážky paty vložky vymazat max. 7 mm silnou vrstvou kyselého tmelu. Šamotovou vložku osadit svisle na patu vložky.
7. Spáru mezi spodní šamotovou vložkou a patou vložky dobře utěsnit tmelem a tmel vyhladit. Další plášťovou tvarovku osadit do maltového lože.
8. Izolaci seříznout okolo hrdla čistících dvířek a nad ním tak, aby na výšku přesně navazovala na izolaci spodní. Je důležité dbát na to, aby všechny na sebe navazující díly izolace byly stykovány bez spár.
9. Všechny další díly šamotové vložky osadit následovně: postupně nanést do drážky kyselý tmel v tloušťce max. 7 mm, osadit další vložku, svisle vyrovnat a přebytečný tmel uvnitř i vně vyhladit.
10. Izolaci nasazovat přes vložku s rozpěrkou z nerezů v max. odstupu 1 metru. Rozpěrky osadit tak, aby pérka směřovala vždy nahoru. Následně utáhnout upevňovací šroub na rozpěrce. Dále provést montáž všech dílů izolace včetně rozpěrek až 50 mm pod krycí desku dle popisu.

11. Po vyzrání lepidla mezi plášťovými tvárnici se může začít s montáží čistících dvířek. Vnější rám připevnit v ose přípojného hrdla k plášti běžnými šrouby a hmoždinkami. Potom posunout vnitřní posuvný rám až k šamotovému hrdlu, kondenzátový uzávěr (šamotovou desku) vložit do otvoru a zafixovat přídržnými pružinami zevnitř na dvířkách.

12. Revizní dvířka od multifunkční šachty zamaltovat maltou třídy II nebo IIa.

13. V ose sopouchu vyříznout v plášti otvor. Otvor provést tak, aby byl o min. 40 mm po obvodě větší než vnější průměr šamotového hrdla. Dvojité komíny opatřit dvěma otvory. Aby mohla šamotová vložka volně dilatovat, je nutno dodržet okolo sopouchu a čistícího hrdla min. 40 mm spáru. Spáry nesmí být zamaltovány. Je třeba vložit ještě 20 mm izolace z měkké minerální vlny.

14. Celou šamotovou vložku je třeba izolovat dodanými izolačními díly až do výše 50 mm pod krycí desku. U tvarovek s napojovacími hrdly je vyžadována zvláštní pozornost.

15. Komín nesmí být propojen se stropní konstrukcí. Případné spáry je třeba vyplnit min. 15 mm silnými pásky minerální vlny. Musí být zajištěna volná pohyblivost komína.

16. Horní hrana poslední plášťové tvarovky končí ca. 335 mm níže pod požadovanou konečnou výškou komína (horní hranou plechového nástavce). Izolaci oříznout 50 mm pod horní hranou poslední plášťové tvarovky. Připevnit poslední nerez rozpěrku přímo pod krycí deskou. Aby byl zajištěn přívod spalovacího vzduchu kruhovou spárou musí šamotová trubka vyčnívat 290 mm nad krycí desku (tzn. 335 mm nad horní hranu plášťové tvarovky).

POZOR

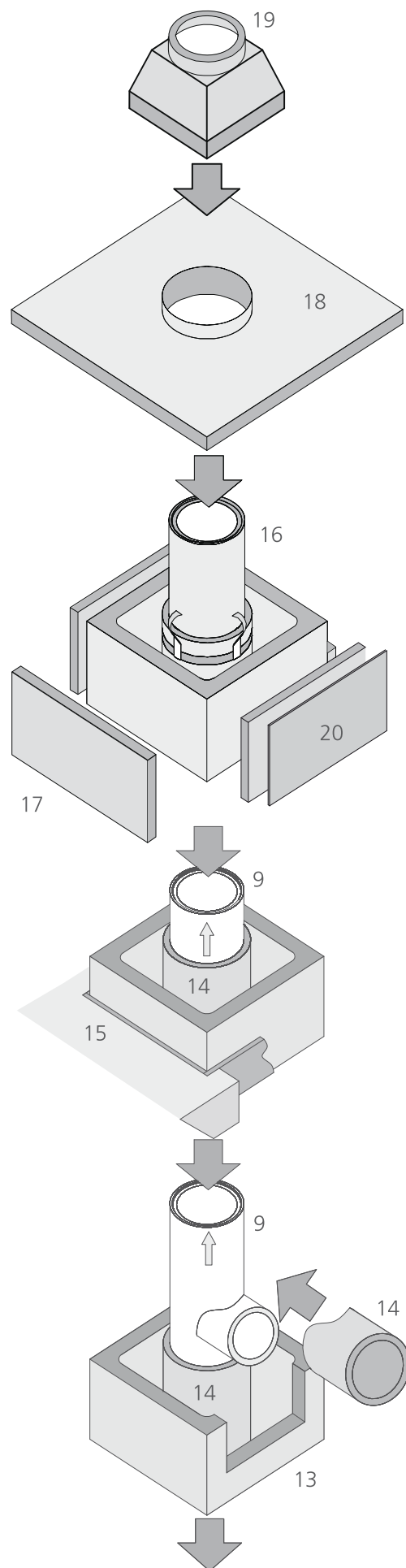
Poslední šamotová vložka musí být min. 600 mm dlouhá. Dle potřeby použijte jako předposlední vložku mezikus.

17. Vnější plochy komína je třeba nad střechou, v chladném prostředí (např. půdách) a v nevytápěných prostorech izolovat ještě 30 mm silnou vrstvou minerální vlny třídy A1. Mezi izolací a obkladem komínové hlavy ve vnějším prostředí je třeba zajistit provětrávanou mezeru min. 30 mm.

18. Krycí desku vložit do maltového lože. Tvoří zakončení odolné klimatickým podmínkám.

19. Navléknout plechový nástavec na šamotovou trubku a upevnit šroubem.

20. Jako ochrana proti klimatickým vlivům se pro komínovou hlavu doporučuje obložení dle DIN 18160-část 1, odst. 6.11.4.1 např. měděný plech, titanzinek, břidlice, cementovláknité šablony apod.



Komínový systém NT 30 – prefabrikovaná pata

POZOR

Prosíme, zkontrolujte prefabrikát, zda nedošlo při manipulaci k případnému poškození. Zkontrolujte přípojky

Poznámka

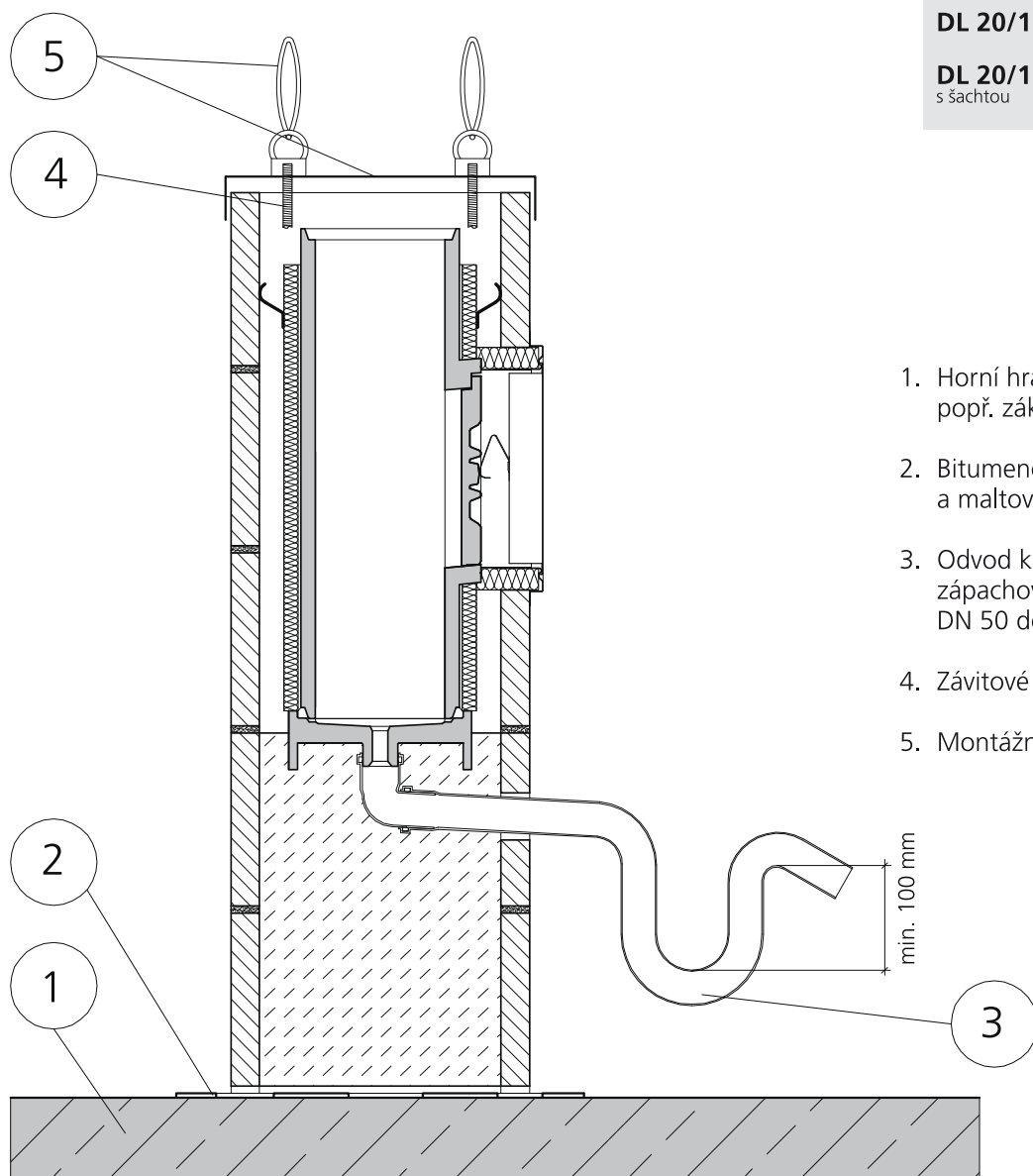
Uložte prefabrikovanou patu do maltového lože na bitumenovém izolačním pásu a vertikálně vyrovnajte.

Odstraňte montážní přípravky (lanové závěsy a desku).

Závitové tyče neodstraňovat!

Hmotnosti

Typ	ca. kg
E 16	200
E 20	235
EL 16	265
EL 20	315
D 20/16	465
D 20/16 s šachtou	450
DL 20/16	525
DL 20/16 s šachtou	505



1. Horní hrana hrubé podlahy popř. základu
2. Bitumenový izolační pás a maltové lože
3. Odvod kondenzátu se zápachovou uzavírkou DN 50 dodá stavba
4. Závitové tyče
5. Montážní sada

Komínový systém s kruhovou spárou NT 30 - plus (LAS)

Stavební díly a použité materiály

1. Vnitřní plášť

je tvořen z šamotových vložek dle předpisů. Připojovací dílce pro napojení topeniště a čistící otvory mají 8 cm dlouhé přípojné hrdlo. Do spár je třeba použít kyselý tmel.

2. Izolační vrstvu

tvoří vrstva hydrofobizované minerální vlny dle předpisů.

3. Vnější plášť

je z lehkého betonu, vyrobený dle požadavků normy DIN EN 12446.

4. Uzávěr čistících dvířek

z pozinkovaného ocelového plechu.

5. Kontrolní uzávěry

pro podtlak teplota spalin do max. 400 °C a pro přetlak do max. 200 °C.

6. Pata komínu

provedení podle výkresu s odtokem kondenzátu do svodu dešťové a kondenzované vody. Do odtoku je třeba zabudovat zápachovou uzavírku s výškou hladiny uzavírací vody min. 100 mm. Je nutné dodržet vyhlášku týkající se vypouštění kondenzátu z topenišť do veřejné kanalizační sítě. Poradte se, prosím, s příslušným revizním technikem a správcem veřejné kanalizační sítě. Pokud bude zapotřebí neutralizovat kondenzát, musí být osazena neutralizační nádoba.

7. Komínová hlava

dle DIN 18160 díl 1 odstavec 6.11.7 „Nástavce, prodloužení a vyústění“.

Krycí nástavec z nerezové oceli chrání kruhovou spáru (přívod spalovacího vzduchu) proti dešťové vodě.

8. Opláštění

velkoplošné obklady, nepropouštějící páru (κ -faktor mezi 7 a 280) jako např. obkladačky, jsou povoleny pouze na jedné vnější straně komína s kouřovodem. Mohou být použity i na ostatních plochách komína, ale musí být provedena provětrávaná mezera minimálně 30mm. Do této mezery je možné vložit nehořlavé minerální desky, o objemové hmotnosti do 100 kg/m³.

9. Dodatečná tepelná izolace

Vnější plochy komína v nevytápěných prostorách a venku nad střechou (komínová hlava) se izolují deskami z minerální vlny třídy A1.

10. Označení

Každý profil komína je nutno viditelně označit dodanými štítky v místě sopouchu, na štítku je nutno křížkem fixou označit použitý systém (např. pelety) v příslušném poli.



EN 13063-1, T400 N1 D 3 G50



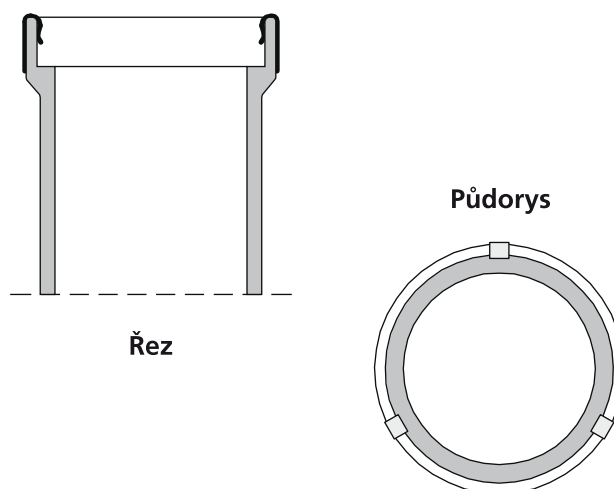
U dvouprůduchových komínů je nutno připevnit 2 štítky a křížkem označit odpovídající kolonku. Označení je nutno konzultovat a odsouhlasit s revizním technikem komínů.

Vystředovací pomůcka pro montáž vložek

Před nanesením kyselého tmelu na hrdlo vložky osadit tři nerezové sponky. Tyto slouží jako pomůcka pro snadnější centrování při montáži vložky.

Tím bude zajištěno, že při sestavení vložek zůstane mezi vložkou a hrdlem odstup a kyselý tmel utěsní vložku ze všech stran. Sponky budou rozmístěny rovnoměrně kratší stranou dovnitř na hrdlo. Teprve poté se nanese kyselý tmel.

Sponky zůstanou na hrdle vložky a nesmějí být odstraněny.



Hrdlová vložka – sestavení s kyselým tmelem

Před sestavením komínové vložky nutno chránit kondenzátový odtok v patce vložky před odpadávajícím kyselým tmelem (např. kartonem, hadrem apod.)

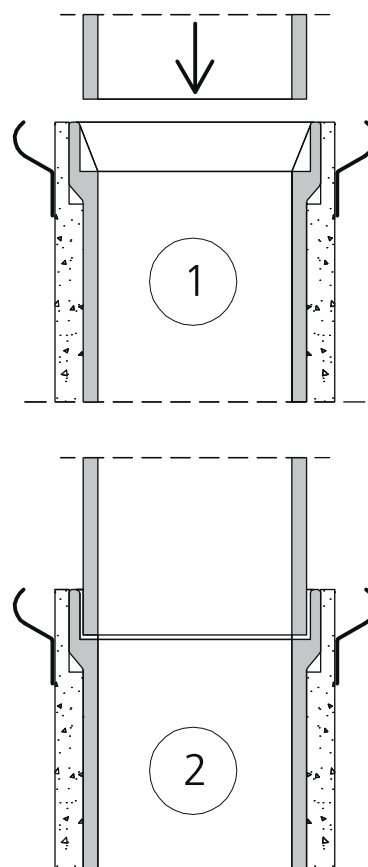
Před nanesením kyselého tmelu (obr. 1) přetáhnout izolační dílec přes vložku a nahoře v úrovni hrdla upevnit rozpěrku.

Při rozmíchávání a nanášení kyselého tmelu je třeba velmi přesně dodržovat pracovní návod!

Hrdlo bude na vnitřní straně (obr. 1) vymazáno kyselým tmelem do tvaru klínu. Další díl vložky bude pomalu a hlavně svise vtlačěn do tmelu. Prostřednictvím středících spon a tmelu bude vložka vystředěna (obr. 2).

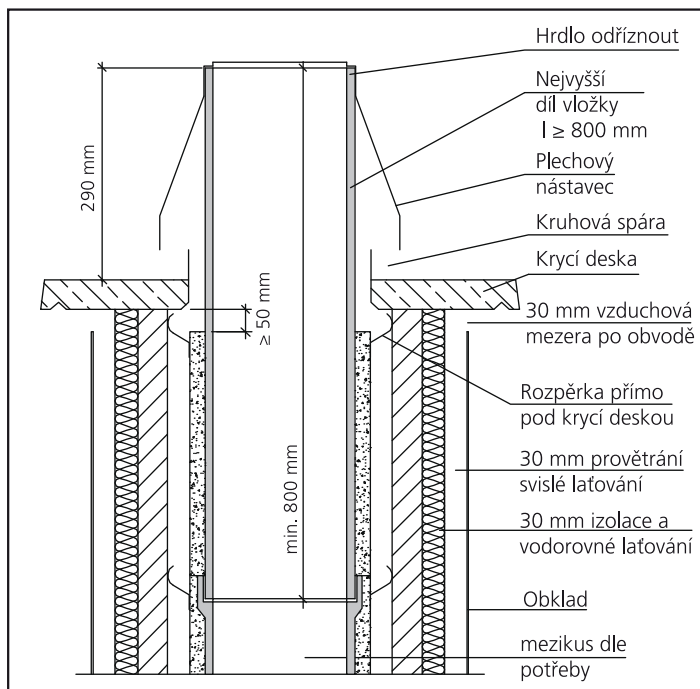
Nanesení tmelu se provádí nejlépe před sestavením vložky, tedy mimo montované komínové těleso.

Po sestavení dílců vložky je nutno setřít přebytečný kyselý tmel v oblasti spoje.



Komínová hlava – Obložení a členění vložek

Obložení např. měděným plechem, zinkovým plechem nebo šablonami.



Přesah vložky nad horní hranu krycí desky **290 mm** popř. nad horní hranu poslední plášťové tvarovky **335 mm**

Tyto rozměry je třeba přesně dodržet kvůli přívodu spalovacího vzduchu (kruhová spára)!

Nejvrchnější díl vložky vždy zabudovat s minimální délkou **800 mm**. Když je třeba, použít pod něj mezikus.

Komínová hlava – Obložení a členění vložek

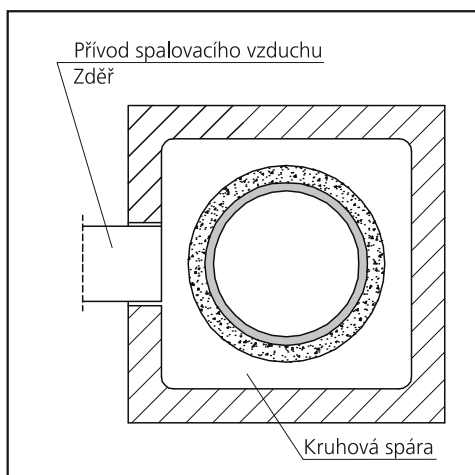
Průřez přívodu vzduchu závisí na průměru zděře.

Zděř může být provedena na libovolném místě komínového tělesa.

Otvor v komínovém plášti vyvrtat jádrovým vrtákem.

Otvor v komínovém plášti a osazení zděře jsou výkony stavby.

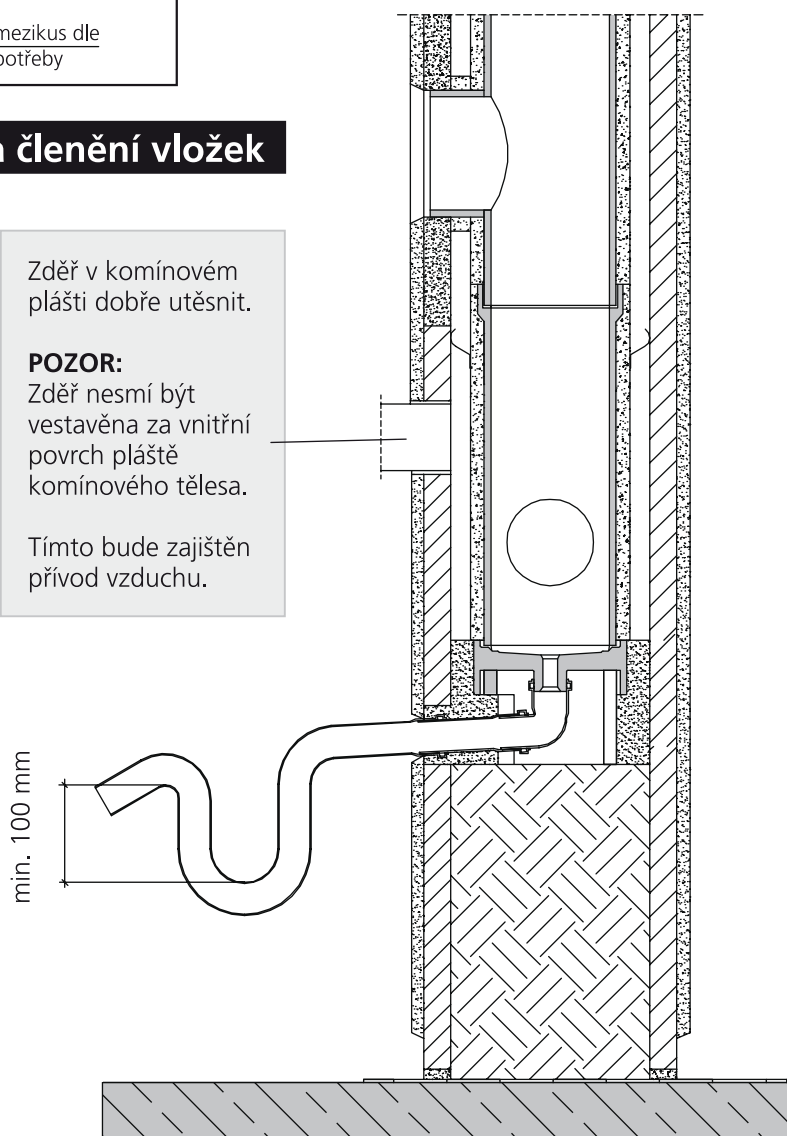
Vodorovný řez



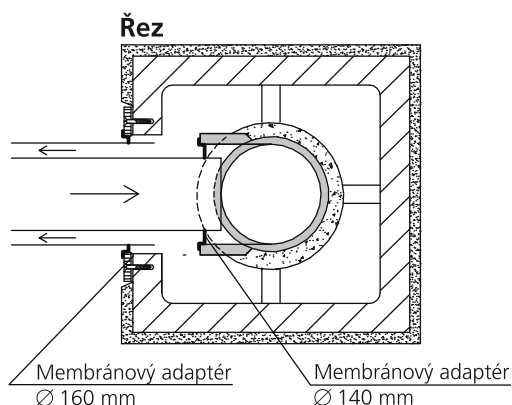
Zděř v komínovém plášti dobře utěsnit.

POZOR:
Zděř nesmí být vestavěna za vnitřní povrch pláště komínového tělesa.

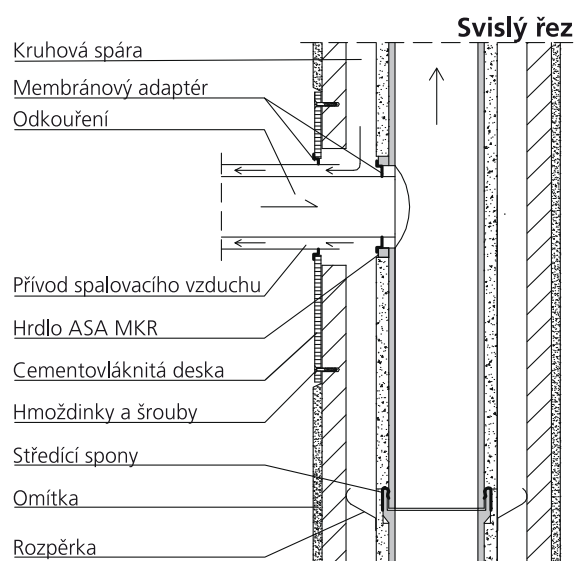
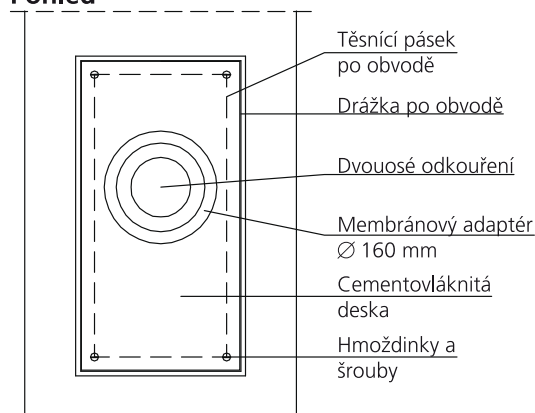
Tímto bude zajištěn přívod vzduchu.



Uzavřené systémy vytápění s kondenzačními zdroji tepla s přetlakovým provozem



Pohled



V ose sopouchu provést otvor do pláštivé tvarovky o rozměrech 180 x 200 mm. Dodaný membránový adaptér osadit do sopouchu. Cementovláknitou desku s otvory přiložit v ose sopouchu ke komínovému plášti a vyznačit místa 4 vývrtů. Vyvrtat díry do max. hloubky 30 mm a vložit hmoždinky. Předtím než bude cementovláknitá deska přišroubována k plášti, je nutno nalepit těsnící pásek po obvodě a druhý membránový adaptér vtláčit do vývrtu. Při omítání dbát na to, aby po obvodě desky byla provedena v omítce dilatační drážka.

Maximální výška komína H nad nejvyšší boční podporou (bez výztuže)

Důkaz stability komínových dílců nad nejvyšší boční podporou vyplývá z DIN 18160 – díl 1 – odstavec 13.3. Při statickém výpočtu se vycházelo z předpokladu, že nejvyšší boční podpora je ve výšce střešního pláště. (např. betonový věnec, obr. na str. 8, nebo ocelový držák komínové hlavy firmy Dennert obr. na str. 19)).

	Výška vyústění nad povrchem do 9 m stupeň větru 2	Výška vyústění nad povrchem 9-23 m stupeň větru 2	Výška vyústění nad povrchem do 9 m stupeň větru 2	Výška vyústění nad povrchem 9-23 m stupeň větru 2
Typ	obložený např. měděným plechem	obložený např. měděným plechem	obložený břidlicí	obložený břidlicí
E 16	1,03	0,86	1,24	1,03
E 20	1,13	0,95	1,37	1,13
EL 16	1,07	0,89	1,28	1,05
EL 20	1,19	0,98	1,42	1,17
D 18/14	1,12	0,93	1,33	1,10

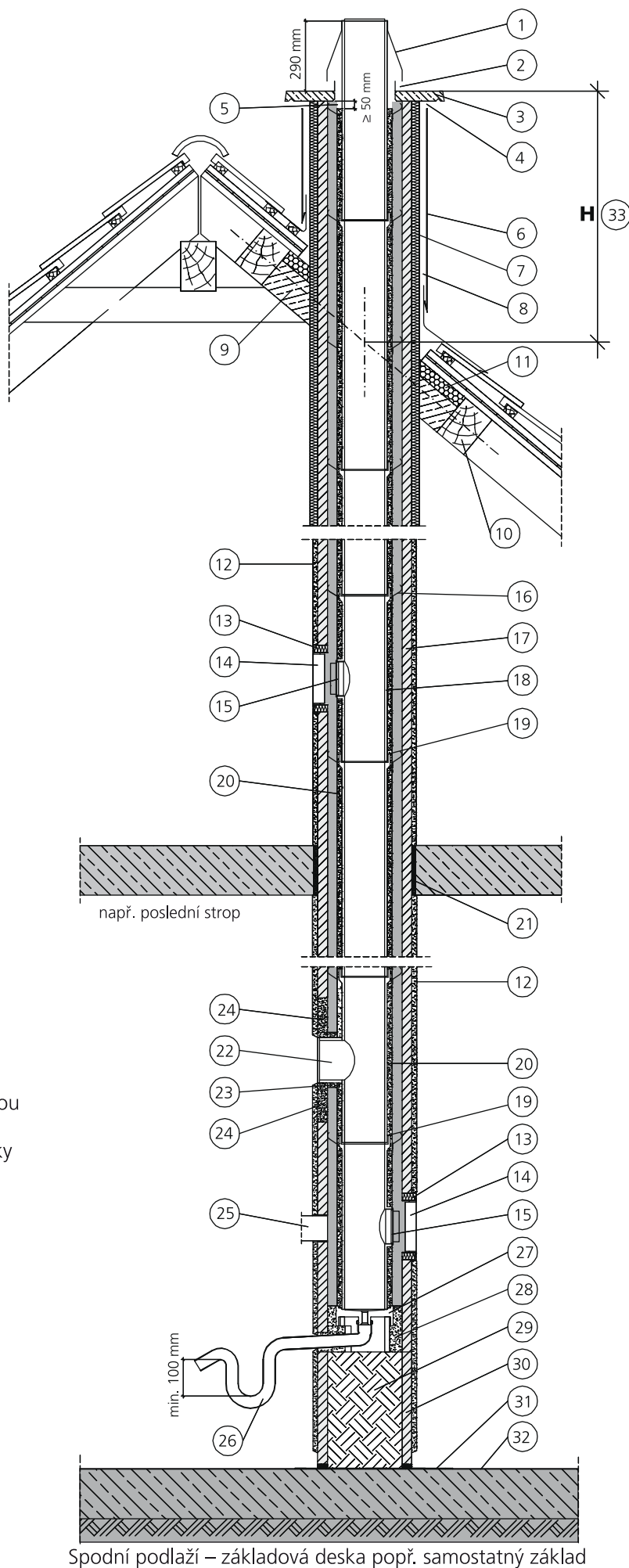
Upozornění

Čím blíže se nachází komín u hřebene, tím nižší je komínová hlava a náklady na složité konstrukce pro zajištění stability komína rovněž nižší. Uspořádání komínů dle DIN 18160 – díl 1 – bod 6.10.1: Komíny mají být uspořádány tak, aby vyústění komínů bylo v blízkosti nejvyšší hrany střechy (hřebene).

Komínový systém NT 30 s kruhovou spárou plus

Přívod spalovacího vzduchu pro uzavřené vytápěcí systémy kruhovou spárou (LAS)

- 1 Plechový nástavec
- 2 Přívod spalovacího vzduchu – kruhová spára
- 3 Krycí deska
- 4 30 mm vzduchová mezera po obvodě
- 5 Izolace max. 50 mm pod krycí desku
- 6 Opláštění
- 7 30 mm izolace ve vnějším prostředí a chladných, vodorovné laťování
- 8 30 mm provětrání a svislé laťování
- 9 např. věnec z betonu = nejvyšší boční podpora
- 10 Výměna
- 11 60 mm izolace
- 12 Omítka
- 13 Desky z měkké minerální vlny min. 30 mm po obvodě
- 14 Čistící dvířka
- 15 Revizní uzávěr
- 16 Nerezová rozpěrka na každém hrdle
- 17 Plášťová tvarovka
- 18 Keramická vložka
- 19 Středící spony
- 20 Izolační dílce
- 21 Desky z minerální vlny po obvodě, d = min. 15 mm
- 22 Sopouch
- 23 Izolace
- 24 Dvoudílná čelní deska se 4 přídržnými úhelníky
- 25 Hrdlo přívodu spalovacího vzduchu
- 26 Kondenzátový odtok se zápachovou uzavírkou DN 50 v dodávce stavby
- 27 Patka vložky s kondenzátovou jímkou
- 28 Mezeru okolo patky vyplnit zdicí maltou
- 29 Hutněný beton
- 30 Výška soklu = např. 2 plášťové tvarovky
- 31 Bitumenový izolační pás
- 32 Horní hrana hrubé podlahy
- 33 H max. = výška komína nad poslední podporou bez vyztužení



Poznámka

Plášťové tvarovky je třeba z venkovní strany a ve studených oblastech izolovat (např. na půdách) min. 30 mm silnou vrstvou izolace typu A1.

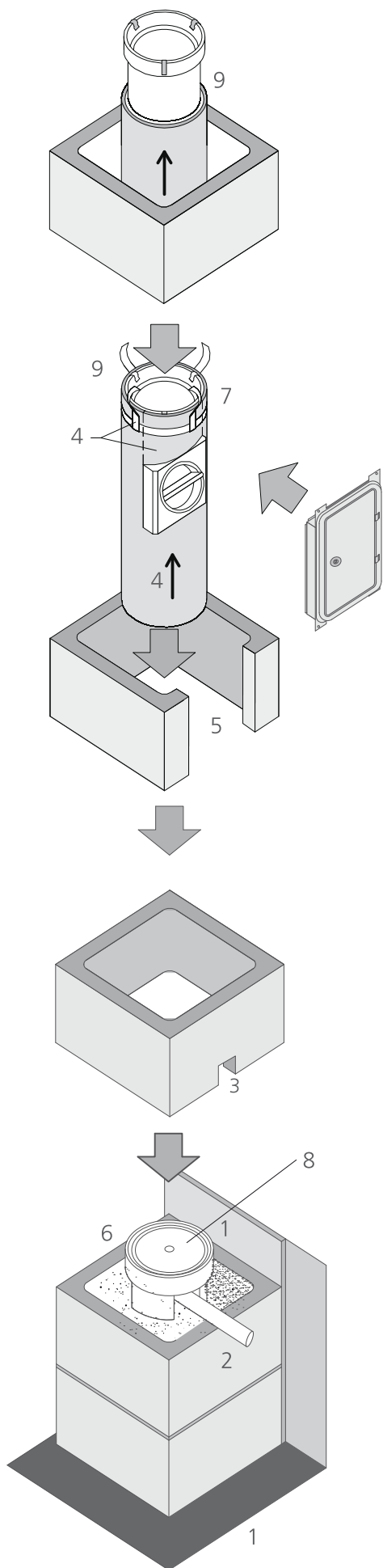
POZOR

Bez izolace by mohlo dojít ke škodám způsobeným vlhkostí.

Spodní podlaží – základová deska popř. samostatný základ

Pokyny k montáži NT 30 s kruhovou spárou plus

Při použití prefabrikované paty body 1 až 7 odpadají



1. První dvě plášťové tvarovky se uloží na bitumenový těsnící pás v maltovém lůžku a zaplní až k horní hraně vrchní tvarovky ztuhnutým betonem. Prostor mezi pláštěm komína a přilehlou stěnou je třeba vyplnit min. 15 mm silnou deskou z minerální vlny.
2. na 87° oblouk na odtokové přípojce na spodní straně kondenzátové misky je nutno napojit krátkou kanalizační trubku (HT – DN 50). Kondenzátovou misku je třeba osově osadit na ještě vlhkou betonovou výplň horní plášťové tvarovky.
3. Na spodní hraně třetí plášťové tvarovky se vyřízne otvor pro odtok kondenzátu. Poté se mezera mezi patou vložky a plášťovou tvarovkou vyplní maltou.
4. Další izolační dílec připravit a zabudovat následujícím způsobem: z dílce vyříznout otvor o délce od spodní hrany hrdla (pro připojení čistících dvířek) k horní hraně vložky a o šířce stejné jakou má hrdlo. Otvor musí proběhnout od hrany s vybráním pro hrdlo vložky směrem k druhému konci dílce. Izolační dílec přetáhnout od spodu na vložku až jsou horní hrany izolace a vložky zarovnané. Podle potřeby je možno zaříznout izolaci na spodním okraji vložky. Nad hrdlo osadit zbývající zkrácenou izolaci a upevnit rozpěrkou (pěrky nahoru).
5. V následující plášťové tvarovce vyříznout kotoučem otvor pro čistící dvířka, min. o 10 mm po obvodě větší než jsou rozměry hrdla čistícího otvoru. Otvor umístit osově k vnitřnímu reviznímu uzávěru. Po vytvrdnutí malty ve spárách je možno šrouby a hmoždinkami připevnit revizní dvířka. Mezi hrdlo dvířek a plášťovou tvarovku po všech stranách vložit 10 mm silnou izolaci z minerálních vláken. Dvojité komíny vyžadují dva otvory. U komínů s multifunkční šachtou musí být navíc vyříznut otvor pro revizní dvířka do šachty. Revizní dvířka zabudovat pomocí malty třídy II nebo IIa.
6. Nanést kyselý tmel po obvodě paty vložky.
7. Jak je popsáno na str. 13, nasadit na připojovací hrdlo vložky 3 středící spony a nanést kyselý tmel do tvaru klínu. Osadit vložku s izolací a rozpěrkou na patu a přebytečný tmel uvnitř a zvenku spoje utřít a vyhladit. Osadit další plášťovou tvarovku do maltového lože.
8. Předtím než bude osazen další díl vložky, je třeba zakrýt kondenzátový odtok ochrannou. Je možno použít karton nebo hadr. Nezapomeňte tento ochranný kryt po dokončení komína vyjmout, nejlépe před zatvrdnutím kyselého tmelu.
9. Další montáž vložek pokračuje stále stejným způsobem: Osadit středící spony na hrdlo vložky, přetáhnout přes vložku izolační dílec, nahoru v oblasti hrdla připevnit rozpěrkou (pěrky nahoru), nanést kyselý tmel, hotový celek nasadit na spodní dílec vložky a vytlačený tmel otřít a vyhladit. Plášťové tvarovky osadit do maltového lože.

10. V plášťové tvarovce vyříznout osově v místě sopouchu otvor. Otvor provést tak, aby byl po obvodě min. o 40 mm větší než vnější průměr hrdla sopouchu. Dvojitě komíny budou opatřeny dvěma otvory.

11. Aby mohla šamotová vložka volně dilatovat, je nutno dodržet okolo sopouchu a čistícího hrdla min. 40mm spáru. Spára nesmí být zamaltována. Je třeba vložit ještě 20 mm izolace z měkké minerální vlny.

12. Dvoudílná čelní deska uzavře otvor v plášti okolo sopouchu. Čelní desku je třeba osadit velmi přesně! Připevnit 4 přídržnými úhelníky.

13. Kompletní keramickou vložku je nutno izolovat beze spár až do výše 50 mm pod krycí desku dodanými izolačními dílci. Dílce u tvarovaných vložek s hrdly je třeba osazovat se zvláštní pečlivostí.

14. Při připojení přetlakových spotřebičů jsou nutné následující součásti: Membránový adaptér průměru 140 a 160 mm a deska z cementových vláken. Montáž je popsána na str. 15.

15. Komín nesmí být propojen se stropní konstrukcí. Případné spáry je třeba vyplnit min. 15 mm silnými pásky minerální vlny. Musí být zajištěna volná pohyblivost komína.

16. Horní hrana poslední plášťové tvarovky končí ca. 335 mm níže pod požadovanou konečnou výškou komína (horní hranou plechového nástavce).

17. Izolaci oříznout 50 mm pod horní hranou poslední plášťové tvarovky. Připevnit poslední nerez rozpěrku přímo pod krycí deskou. Aby byl zajištěn přívod spalovacího vzduchu kruhovou spárou musí šamotová trubka vyčnívat 290 mm nad krycí desku, tzn. 335 mm nad horní hranu plášťové tvarovky.

POZOR

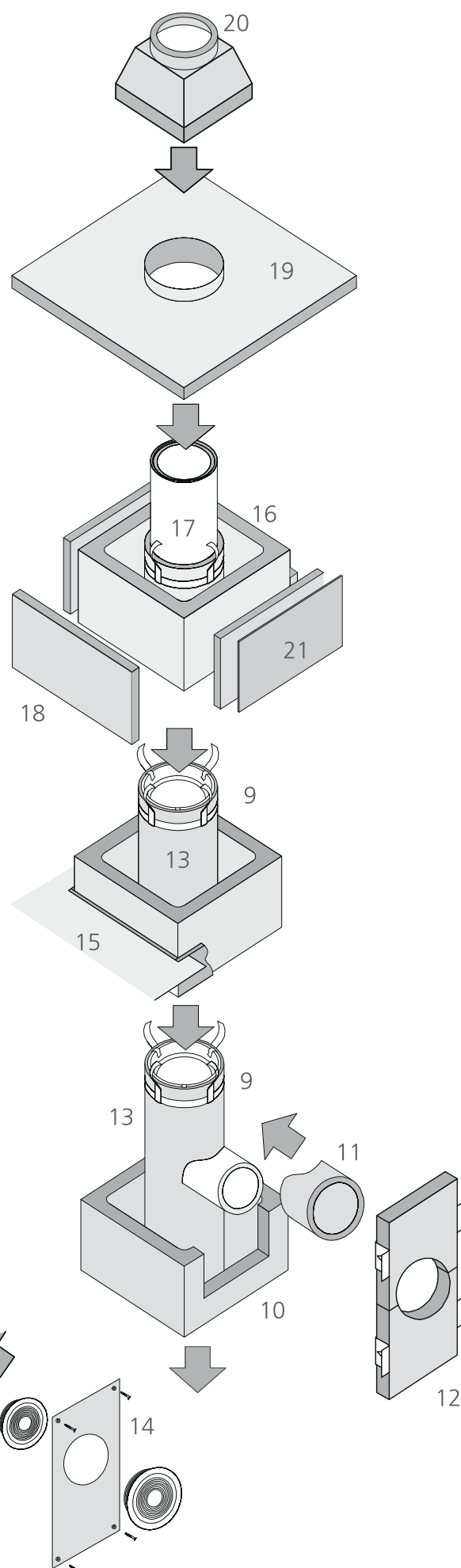
Poslední šamotová trubka musí být min. 800 mm dlouhá (hrdlo odříznout). Dle potřeby použijte jako předposlední trubku mezikus.

18. Vnější plochy komína je třeba nad střechou, v chladném prostředí (např. půdách) a v nevytápěných prostorech izolovat ještě 30 mm silnou vrstvou minerální vlny třídy A1. Mezi izolací a obkladem komínové hlavy ve vnějším prostředí je třeba zajistit provětrávanou mezeru min. 30 mm.

19. Krycí desku vložit do maltového lože. Tvoří zakončení odolné klimatickým podmínkám.

20. Navléknout plechový nástavec na šamotovou trubku a upevnit šroubem.

21. Jako ochrana proti klimatickým vlivům se pro komínovou hlavu doporučuje obložení dle DIN 18160-část 1, odst. 6.11.4.1 např. měděný plech, titanzinek, břidlice, cementovláknité šablony apod.

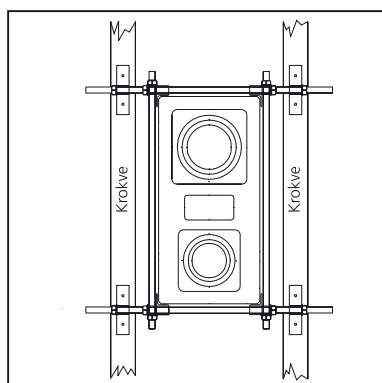
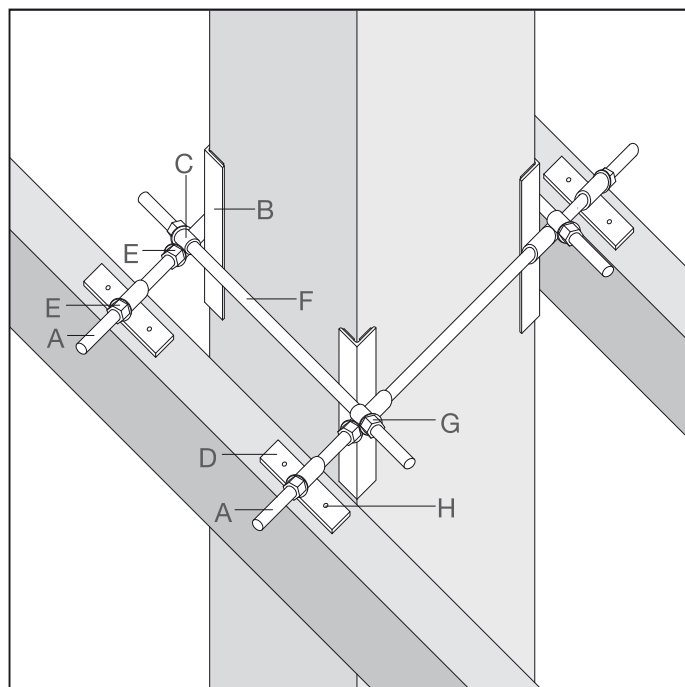


Mechanický držák komínové hlavy

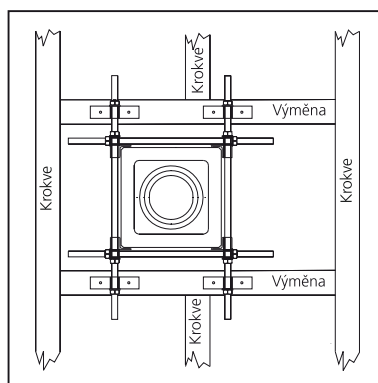
Komínová hlava musí být v místě krokve zakotvena. Optimální propojení ve střešní rovině nabízí držák komínové hlavy Dennert. Je určen pro všechny typy komínů.

Montážní návod

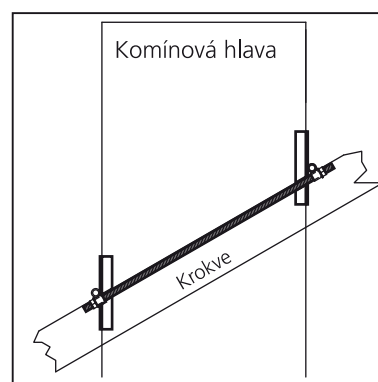
1. K plášti komína přiložit dvě dílensky zhotovené závitové tyče **A** s navléknutými úhelníky **B**, křížovými spojkami **C**, pásovinami **D** a šestihrannými maticemi **E** na koncích.
2. Napasovat úhelníky **B** a křížové spojky **C**. Lehce dotáhnout šestihranné matice **E** u křížových spojek **C**.
3. Navléknout závitové tyče **F** do křížových spojek **C** a zajistit šestihrannými maticemi včetně podložek.
4. Celý držák osově srovnat s komínem.
5. Přiložit pásovinu **D** na horní strany krokve popř. výměn. Vyznačit otvory **H** a předvrtat vrtákem $d = 6 \text{ mm}$.
6. Připevnit pásovinu **D** přiloženými šrouby ke krokvim popř. výměnám.
7. Dotáhnout šestihranné matice **E** a **G**.



Upevnění z krokve na krokve



Upevnění z výměny na výměnu



Pohled: závitová tyč nad krokve,
je možné i osazení pod krokve.

Dennert je i ve Vaší blízkosti

- Síť odborných poradců po celé České republice.
7 výrobních podniků



Technické změny (zvláště s ohledem na produkt, návod k použití, ustanovení atd.) vyhrazeny a je nutno je dodržovat. – 06.2010



Dennert Baustoffwelt GmbH & Co. KG | Veit-Dennert-Str. 7 | 96132 Schlüsselfeld | Germany
Telefon: +49 9552 71-0 | Telefax: +49 9552 71-187 | info@dennert.de | www.dennert.de
Kancelář Praha | 150 00 Praha 5 Motol | Brdlíkova 287/1d | Tel: +420 257 212 404 | Fax: +420 257 215 825
info@dennert.cz