



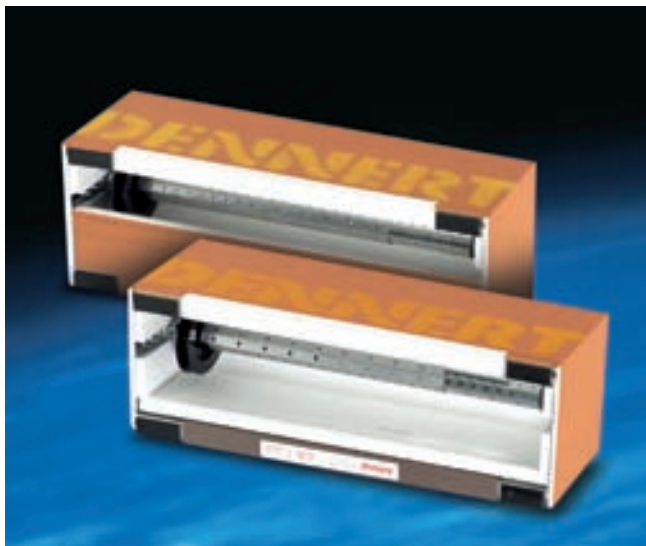
ROLLADENKÄSTEN STÜRZE SÄULEN



BAUEN MIT IDEEN
DENNERT



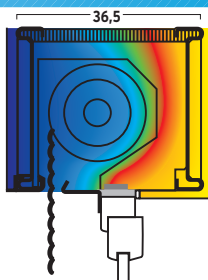
Alle Rolladenkästen auf einen Blick



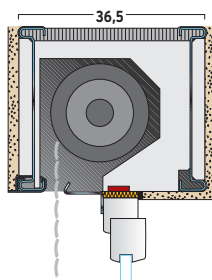
Tragende Rolladenkästen

RKL-ThermStar

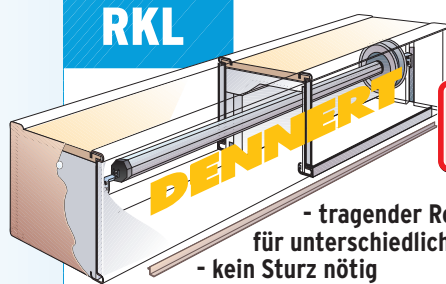
- optimale Wärme- und Schallschutzwerte
- kein Sturz nötig



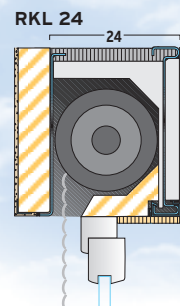
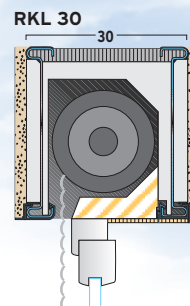
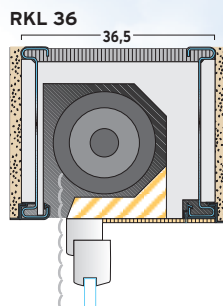
Temperaturzonen
Wärme kann nicht entweichen



RKL

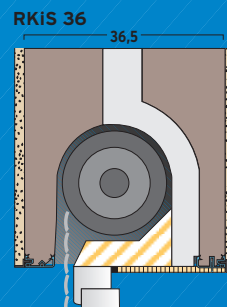
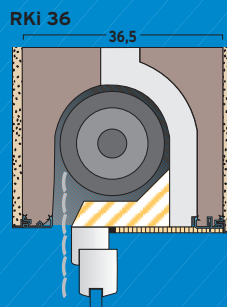
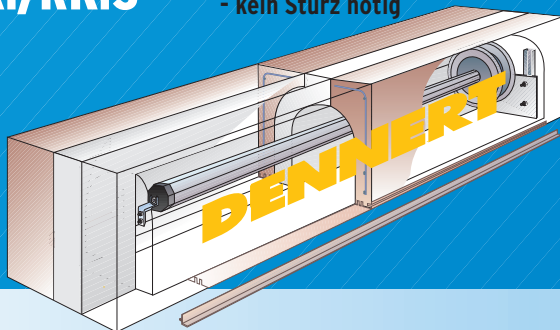


- tragender Rolladenkasten für unterschiedliche Mauerstärken
- kein Sturz nötig



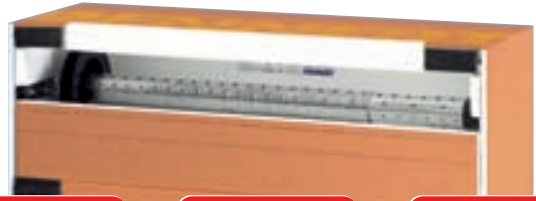
RKi/RKiS

- Aufnahme von hohen Traglasten
- kein Sturz nötig





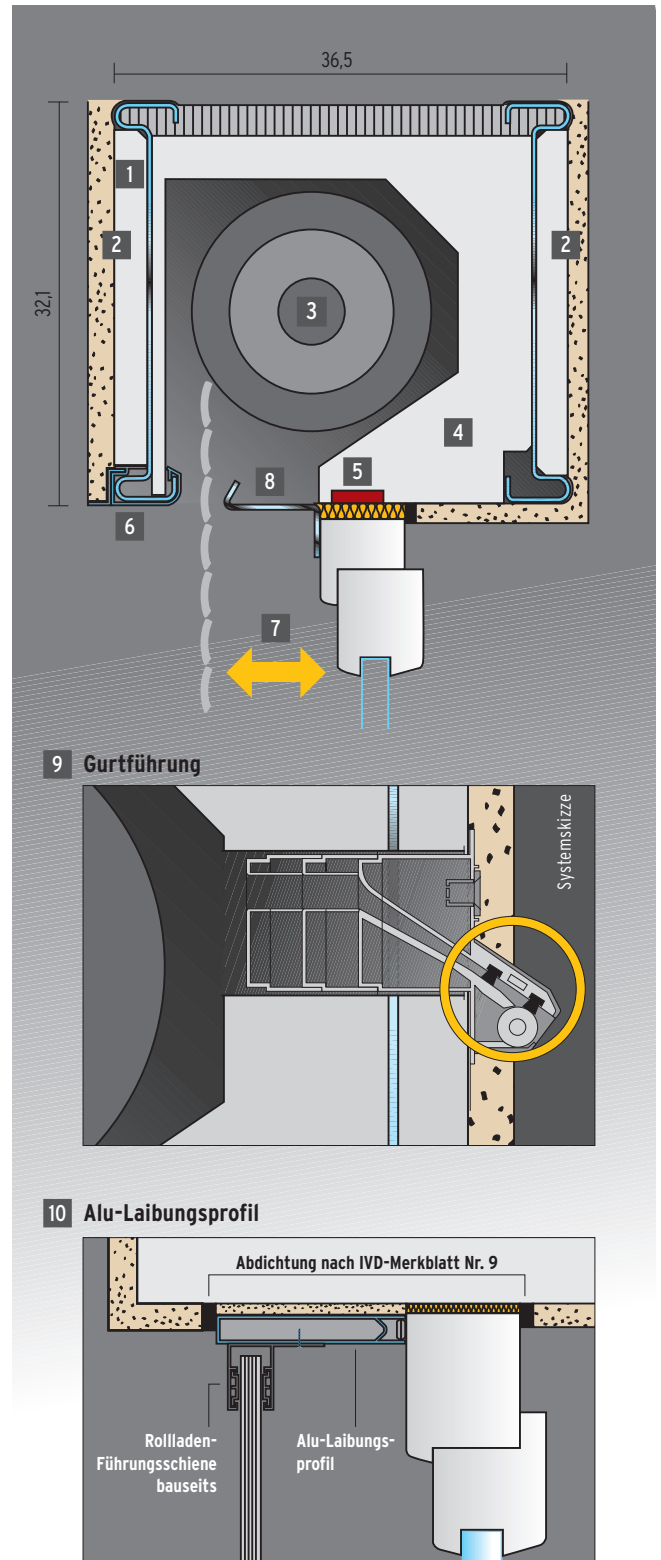
Der RKL-ThermStar



RKL-ThermStar - die Vorteile liegen im Detail

Beste Schall- und Wärmeschutzwerte - statisch belastbar

- 1 **Fugenlose, statisch wirksame Kastenkonstruktion** - durch Entkopplung von Tragkonstruktion und Wärmedämmung keine Wärmebrücken
- 2 Oberfläche mit einer **Spezialhaftbrücke** beschichtet, mit der sich sowohl der Außen- als auch der Innenputz bestens verbindet
- 3 Möglichkeit der **Aufnahme von starken Rollladenprofilen** - garantiert zusätzlich mehr Wärme- und Schalldämmung
- 4 Exzellente Wärmedämmung durch **großzügig bemessene Dämmprofile**, verstärkt in den Ecken
- 5 **Konsequente Durchführung der Wärmedämmung** bis hin zum Fensterblindrahmen und **Phonothermstreifen** zur Fixierung des Blindrahmens für zusätzlichen Kasten-/Fensterverbund
- 6 **Spezialprofil mit integrierter Putzleiste**: präziser Abschluss beim Verputzen, problemlose Reinigung
- 7 **Großzügig bemessener Abstand** zwischen Rollladen und dem Fenster - Verbesserung des Schallschutzes des Fensters um bis zu 10 dB (R'_w)
- 8 Das **maximale Schalldämm-Maß** der Prüfanordnung betrug, bezogen auf die Prüffläche und ermittelt nach Anhang A der DIN EN ISO 140-1 bei $A_0 = 10 \text{ m}^2 D'_{n,a,w,max} = 69 \text{ dB}$.
- 9 **Abschraubbare Abdeckleiste (Z-Profil)** für einfache Montage-, Wartungs- und Reparaturarbeiten im Inneren des Rollladenkastens
- 10 **Gurtführung mit speziellen Bürsten abgedichtet** (Sonderausführung), kann für verschiedene Putzdicken angeglichen werden
- 11 **Alu-Laibungsprofil** - optimale Laibungsverkleidung und stabiler Unterbau für die Montage der Rollladenführungsschienen (bauseits)



Der neue RKL-ThermStar ist **leicht** ... und trotzdem statisch tragend